



Querstrahlruder
Serie 100 Duo & 125 Duo
Classic und Composite
Mit elektronischer Steuereinheit

Installation - Bedienung - Wartung

Serien-Nr.:

Inbetriebnahme-Datum:

Dieses Handbuch sollte immer an Bord verbleiben!

TECHNOLOGY CENTER - 10 ALLEE FRANCOIS COLI

F 06210 CANNES-MANDELIEU FRANCE

TEL + 33 492 19 60 60 FAX + 33 492 19 60 61

www.max-power.com e-mail: mpm@max-power.com

Dieses deutsche Handbuch ist ausführlich und mit großer Sorgfalt erstellt. Trotzdem sind Fehler nie völlig auszuschließen. Eine Haftbarmachung für Fehler oder Schäden, die hieraus oder durch Fehlinterpretationen entstehen könnten, ist jedoch in keinem Fall möglich.

Die hier enthaltenen Informationen entsprechen dem Fertigungsstand des Systems zur Zeit der Erstellung.

Das Handbuch ist auf der Basis der englischen Vorlage des Herstellers geschrieben (Version 25/03/2004) und folgt daher der gleichen Kapitel-Nummerierung.

Im Zweifelsfall gilt das Original-Handbuch

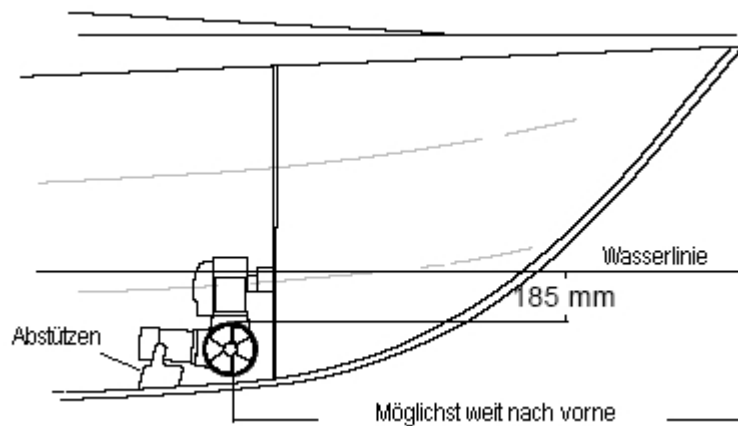
INHALT	SEITE
Wichtige Einbau-Hinweise.....	3
1 Bestimmung der Einbau-Position	3
2 Tunnel-Einbau.....	4
3 Querstrahler-Montage.....	5
4 Composite-Antrieb.....	6
5 Elektro-Motor montieren.....	6
6 Propeller ansetzen	7
7 Propeller-Schutzgitter.....	7
8 Elektrische Installation.....	7
9 Steuerkreis	8
10 Ein-/Ausschalt-Vorgänge.....	9
11 Einbau der Bedien-Einheit.....	10
12 Batterie-Anforderungen	10
13 Motorkabel-Querschnitte	11
14 Haupt-Sicherung	11
15 Funktions-Test.....	12
16 Kontrollmessungen durchführen.....	12
17 Die Querstrahlschraube aktivieren	13
Selbsttätiges Abschalten	13
18 Überhitzungs-Alarm und Betriebs-Abbruch	13
19 Sicherheits-Hinweise.....	14
20 Wartung der Anlage	15
Reguläre Kontrollen.....	15
Jährliche Arbeiten an Land.....	15
21 Komposit-Getriebe	15
22 Bronze-Getriebe	16
23 Zeichnungen der Bauteile	17
24 Bauteil-Liste SP100 & SP125.....	18
25 Verdrahtungs-Plan	21
26 Verdrahtung Kontrollbox - Elektromotor	22
27 Fehlersuche	23
28 Garantie-Umfang.....	24
29 Internationales Händler-Verzeichnis.....	27
30 GARANTIE-PROTOKOLL.....	31

WICHTIGE EINBAU-HINWEISE

Da durch den Einbau einer Querstrahler-Anlage gravierende Eingriffe in die tragende Bootsstruktur erfolgen, sollten diese Arbeiten nur von entsprechend erfahrenen Fachfirmen erfolgen. Empfohlen wird eine Kontaktaufnahme mit der Bootswerft oder dem Rumpf-Konstrukteur, um vor Einbau-Beginn, den bestmöglichen Einbauplatz festlegen zu können. Weiterhin ist vorher abzuklären, ob das Boot unter Aufsicht einer Behörde und/oder einer Klassifikations-Gesellschaft steht, da dann vorher Genehmigungs-Verfahren für die einzubauende Anlage wie für den Einbau selbst erforderlich sind.

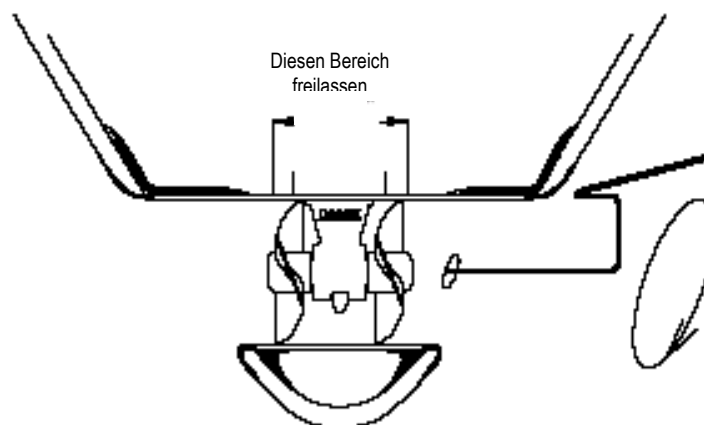
1 BESTIMMUNG DER EINBAU-POSITION

Die Anlage muss so tief wie möglich unterhalb der Wasserlinie und so weit wie möglich nach vorne zum Bug hin eingebaut werden.



Um eine maximale Effizienz zu erreichen, sollte die Tunnel-Oberkante 185mm unterhalb der Wasserlinie liegen; - wenn nicht anders möglich, mindestens jedoch 100mm. Den Einbaupunkt soweit wie möglich nach vorne legen.

Falls der Motor nicht senkrecht auf dem Tunnel montiert werden kann, lässt er sich auch in einer Schräglage platzieren. Er muss dann aber abgestützt werden (siehe Zeichng.). Weiterhin ist die Einbau-Position so festzulegen, dass sich der/die Propeller in der Tunnelmitte befinden. Auf keinen Fall darf ein Propeller seitlich aus dem Bootsrumpf herausragen, um Verletzungs-Möglichkeiten auszuschließen.



Bei der Festlegung der Einbauposition weiterhin folgendes bedenken:

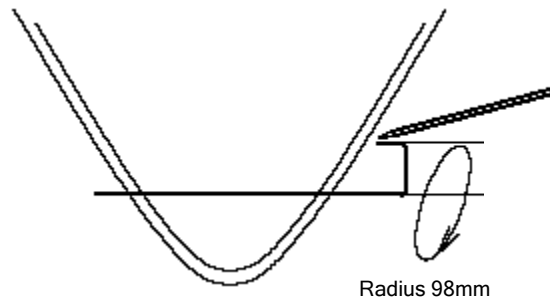
- Für die Motor-Montage, die Verkabelung und eventuell anfallende Service-Arbeiten muss ausreichend Raum belassen werden.
- Der Raum muss trocken und belüftet sein.
- Die Kabellänge zwischen Batterie und Antriebsmotor muss möglichst kurz sein.

2 TUNNEL-EINBAU

Sind sämtliche Hinweise im Abschnitt 1 berücksichtigt, am Bootsrumf den Mittelpunkt für das Tunnelrohr markieren und horizontal ein 10mm großes Loch bohren. Eine gerade Stange durch das Loch schieben, bis an die gegenüber liegende Rumpfseite. Die Lage der Stange so korrigieren, dass sie exakt waagrecht und rechtwinklig zur Boots-Längsachse liegt. Den Punkt markieren, an dem sie die andere Rumpfseite berührt, und dort ein zweites Loch nach außen bohren.

Das Stangenende spitz schleifen und derart zweimal im rechten Winkel abbiegen, dass die Spitze parallel zurück nach hinten zeigt, mit einem Abstand von exakt 98mm (siehe folgende Zeichnung).

Nun die Stange wie einen Zirkel verwenden, sie durch beide Bohrungen führen und mit leichtem Druck gegen die Bordwand, einen Kreisbogen markieren. Aufgrund der Rumpfschrägung erscheint dieser Kreis ellipsenförmig.



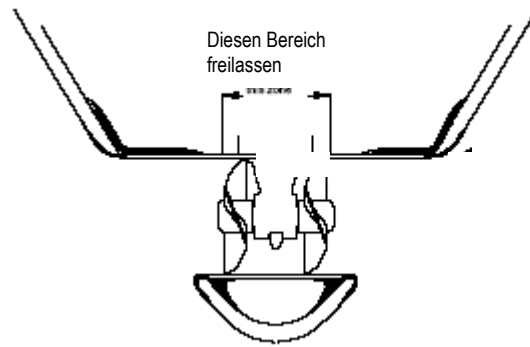
Entlang der Kreislinien je eine Öffnung schneiden. Das Tunnelrohr provisorisch hindurch schieben. Wenn erforderlich, die Öffnungen nacharbeiten, bis sich das Rohr völlig hindurch schieben lässt.

Schon jetzt die Position der Querstrahler-Einheit festlegen und markieren. Gleichzeitig dabei auch eine Übereinstimmungs-Markierung zwischen Rohr und Rumpf anbringen, damit das Rohr später in die exakt selbe Position gesetzt werden kann. Die Bohrung im Tunnelrohr für den Querstrahler ausführen, bevor das Rohr eingesetzt wird (siehe folgender Abschnitt).

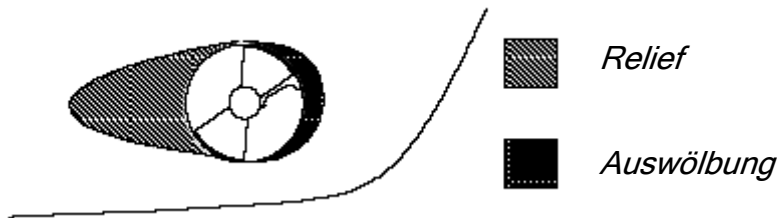
Das Rohr wieder entfernen und mit einer Schleifscheibe, die Rumpfflächen innen und außen, bis zu einem Abstand von 10 bis 15cm um die Öffnungen herum beschleifen, um einen guten Kontakt für die folgenden Fiberglas-Verbindungen zu erhalten.

Das Tunnelrohr einsetzen und provisorisch verkeilen. Dabei auf exakte Übereinstimmung der Markierungen achten. Öffnungen und Verbindungsstöße zwischen Rohr und Rumpf sorgfältig mit Fiberglasfüllmaterial auskleiden und mit Fiberglasmatten verstärken.

Als Verbinder, Isophtal-Säureharz verwenden. Schwer zugängliche Stellen, z.B. unter dem Rohr, per Hand mit Füllmaterial auskleiden. Darauf achten, dass die Rohrfläche dort sauber und unbedeckt bleibt, wo der Querstrahler aufgesetzt wird.



Das Tunnelrohr so abschneiden, dass es nach vorne, also in Richtung Wasseranströmung ein bis vier cm aus der Rumpffläche herausragt. Den Winkel zwischen Rohr und Rumpf strömungsgünstig mit Fiberglasfüller auffüllen.



Es werden hierdurch Wasser-Turbulenzen in der Rohröffnung vermindert. Zur weiteren Strömungs-Verbesserung könnte nach hinten, für das abfließende Wasser, eine gewisse Hohleinkerbung (Relief) in den Rumpf erfolgen. Das ist jedoch meistens nur möglich, wenn der Einbau bereits mit der Rumpffertigung erfolgt.

Nach Beendigung der Fiberglasarbeiten, die Oberflächen sorgfältig eben schleifen und mit einer Epoxid-Beschichtung (Polyester, Gelcoat) versehen.

3 QUERSTRAHLER-MONTAGE

Die Propeller müssen exakt mittschiffs positioniert werden. Es ist einfacher, die erforderlichen Tunnelbohrungen durchzuführen, bevor der Tunnel fest eingebaut ist. Nur für die Festlegung der Position sollte der Tunnel provisorisch eingesetzt werden. Dann die seitliche Versetzungs-Distanz markieren und den Motor aufsetzen, um die bestmögliche Einbauposition zu bestimmen, bei der anschließend für die Verkabelung wie auch für Servicezwecke möglichst behinderungsfrei gearbeitet werden kann. Diese Position markieren. Dann an der Rumpfoffnung eine Übereinstimmungs-Markierung anbringen, damit der Tunnel später in der exakt selben Lage positioniert werden kann. Erst danach den Tunnel wieder herausnehmen.

Die beigefügte Dichtung zwischen Antriebskonsole und Propeller-Einheit als Schablone benutzen und sorgfältig die erforderlichen Bohrungen durchführen.

Bohrränder säubern und eventuelle Rohrunebenheiten in den Auflageflächen beseitigen. Konsole, Dichtung und Propellereinheit provisorisch ansetzen und verschrauben. Den Propeller aufsetzen, per Hand drehen und kontrollieren, dass er zentrisch im Rohr positioniert ist und frei drehen kann. Ist alles passend, die Teile wieder abnehmen und das Tunnelrohr in das Boot, wie im Vorabschnitt beschrieben, fest einbauen.

Für die endgültige Montage, die Dichtung beidseitig mit Silikonfett oder einer wasserfesten Dichtungspaste versehen. Die Dichtung auf die Montagefläche der Propellereinheit legen und die Propellereinheit von der Rohrinneenseite in die Schaftbohrung einsetzen und provisorisch verkeilen. Dann die Antriebskonsole von oben auf den Propellerschaft aufsetzen und mit den beiden 8mm Inbus-schrauben befestigen. Darauf achten, dass die Flächen überall sauber anliegen und kein Verkanten erfolgt. Die zwei Schrauben umeinander gleichmäßig anziehen, mit einem Anzugsmoment von maximal 30 Nm.

Wichtige Hinweise:

1. *Unbedingt beachten, dass die Dichtungsscheibe zwischen Propeller-Einheit und Tunnelrohr eingefügt wird und nicht zwischen Konsole und Rohr.*
2. *Schrauben-Bohrungen und -Gewinde auf keinen Fall mit Dichtungspaste versehen.*

4 COMPOSITE-ANTRIEB

Der Composite-Antrieb wird in gleicher Form wie der Bronze-Antrieb eingebaut.

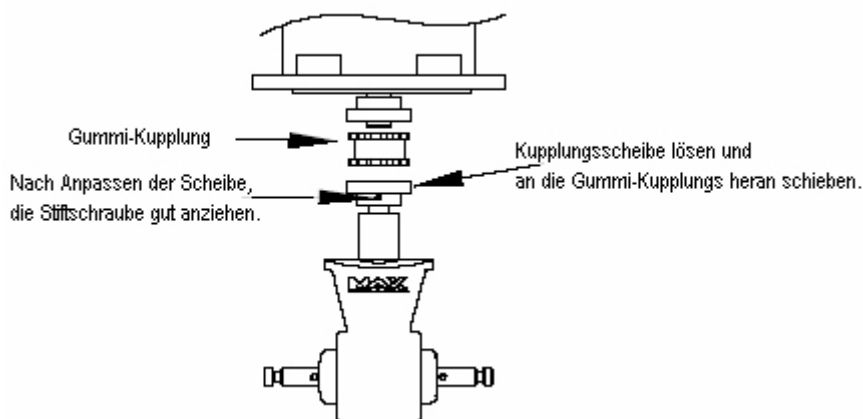
Er unterscheidet sich nur in der Nutzung wie folgt:

- das Getriebe ist mit einem Fett für lebenslangen Betrieb gefüllt.
- es ist keine Zinkanode erforderlich
- das Getriebe muss nie zerlegt werden, auch nicht teilweise.

5 ELEKTRO-MOTOR MONTIEREN

Motor- und Getriebewelle mit etwas Fett versehen. Die Metall-Kupplungsscheibe auf die Getriebewelle aufschieben. Die Gummikupplung in die Metall-Kupplungsscheibe einfügen. Den Motor auf den Antriebs-Schaft senkrecht aufsetzen und mit den Schrauben leicht anschrauben. Die Gummikupplung mit der unteren

Kupplungsscheibe mittels eines Schraubenziehers nach oben in die Motor-kupplungsscheibe hinein schieben und die Stiftschraube in der unteren Kupplungsscheibe festschrauben. Den Propeller mit der



Hand drehen und prüfen, ob dieses gleichmäßig möglich ist, oder ob mechanische Schwergängigkeiten festzustellen sind. Ist letzteres der Fall, kontrollieren, ob Propellerschaft und Motor korrekt ausgerichtet und beide Teile unverkantet miteinander verschraubt sind. Gegebenenfalls, Bauteile lösen, neu ausrichten und wieder sorgfältig mit einem Moment von 30 Nm verschrauben. Abschließend die Befestigungsschrauben vom Motor fest anziehen.

Steht der Motor senkrecht auf dem Tunnelrohr, ist er ausreichend durch die Konsole stabilisiert. Ist der Motor in einer deutlichen Schräglage oder waagrecht zum Tunnel angesetzt, sollte nach unten eine Abstützung eingefügt werden (siehe Zeichnung in Abschn. 1).

6 PROPELLER ANSETZEN

Die Propellerwelle und den Antriebs-Stift leicht einfetten. Den Stift einsetzen und den Propeller aufschieben. Darauf achten, dass der Stift in die Propeller-Nut einrastet. Propeller mit der 3mm Inbusschraube festschrauben. Die Schraube darf nicht mehr als 2mm herausragen. Ragt sie nach dem Festschrauben weiter heraus, sitzt der Propeller nicht in korrekter Lage. Die Schraube wieder lösen, den Propeller etwas verdrehen, bis der Wellenstift korrekt einrastet, und die Schraube wieder anziehen. Sie wird nun weit genug hinein gedreht werden können.

Den zweiten Propeller in gleicher Form ansetzen

Achtung: Bei dieser Arbeit unbedingt robuste Handschuhe anziehen, um Verletzungsrisiken vorzubeugen.

Um Kalkansatz zu verhindern, hinter dem Propeller, die Welle bis in die Dichtung hinein, sorgfältig mit Silikon-Fett einschmieren. Entsprechend auch die rostfreie Stahlschutzkappe behandeln.

7 PROPELLER-SCHUTZGITTER

Um zu verhindern, dass der Propeller durch grobe Fremdkörper beschädigt wird, kann vor beide Tunnelöffnungen ein Schutzgitter angebracht werden. Es ist jedoch zu bedenken, dass damit eine gewisse Leistungseinbuße in Kauf genommen werden muss.

8 ELEKTRISCHE INSTALLATION

Die elektrische Installation sollte durch einen qualifizierten Schiffselektriker erfolgen.

WICHTIGE HINWEISE !!!

- Unbedingt auf ausreichende Leitungs-Querschnitte achten. Zu geringe Querschnitte verursachen starke Spannungsabfälle und mindern daher erheblich die Querstrahler-Leistung.
- Auf eine gute Batterie-Qualität achten. Es sind bevorzugt Starter-Batterien zu verwenden, da diese für hohe Einschaltströme konzipiert sind.

- Die Motor-Kabel mit einer Hochstromsicherung schützen, und einen Leistungstrennschalter einfügen. Ein manueller Schalter sollte möglichst sichtbar, an leicht zugänglicher Stelle installiert werden.
- Den Montageort für den Elektro-Antrieb so abtrennen, dass er nicht als Stauraum genutzt werden kann, trotzdem aber belüftet wird.
- Anschluss-Schrauben der Drähte sorgfältig und sehr fest anziehen. - Starke Vibrationen im Querstrahl-Betrieb können leicht zu einem Lösen der Verbindungen führen. Lockere Verbindungen ergeben Spannungs-Einbrüche und damit Leistungsminderungen, sowie Kontaktprellen der Relais. Das hat wiederum ein schnelles Verschmoren der Kontakte zur Folge und wird kurzfristig zum Totalausfall der Anlage führen.

9 STEUERKREIS

Für den Steuerkreis sollte, wenn möglich, die Versorgungsspannung von einer separaten Batterie abgenommen werden. Abhängig von der Strahler-Motorspannung kann die Steuerspannung 12 oder 24V sein. Der Drahtquerschnitt sollte bei 12V abhängig von der Kabellänge, mindestens 2,5mm² betragen. Es ist eine 8 Amp. Sicherung sowie ein doppelpoliger Ausschalter einzufügen. Beide sollten in der Hauptschalttafel integriert und klar gekennzeichnet sein. Sämtliche Verbindungen müssen massiefrei ausgeführt werden.

Die Kabel in geschützten Bereichen verlegen, wo sie nicht verletzt werden können. Falls sie unter den Flurplatten verlegt werden, sie derart befestigen, dass sie nicht mit Bilgenwasser in Berührung kommen können.

Selbstverständlich dürfen nur flexible Drähte verwendet werden. Die Anschlüsse sollten mit Endhülsen versehen werden. Um ein späteres Vertauschen zu vermeiden, die Adern mit den entsprechenden Klemmen-Bezeichnungen versehen, möglichst farblich gemäß Verdrahtungsschema markieren.

Die Anschlüsse tief in die Klemmen einführen und die Klemmschrauben sorgfältig und fest anziehen.

HINWEIS: Max Power Querstrahl-Anlagen mit einer Kontroll-Box, dürfen nur mit den von Max Power gefertigten Bedien-Einheiten ausgestattet werden.

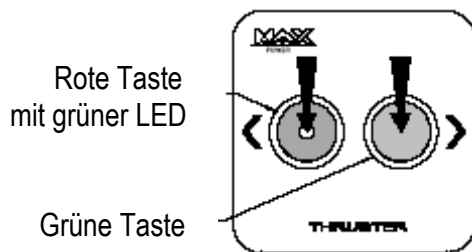
Wird kein elektrischer Leistungskabel-Trennschalter verwendet, müssen die beiden an der Kontrollbox angesetzten, grauen Drähte isoliert werden.

10 EIN-/AUSSCHALT-VORGÄNGE

Die elektronische Steuereinheit in der Kontrollbox gewährleistet eine deutlich verbesserte Betriebs-Sicherheit gegenüber den Vorgänger-Anlagen. Sie verhindert automatisch eine mechanische Getriebe- und eine thermische Motor-Überlastung. Außerdem bietet sie beim Ausschalten eine automatische Batterie-Trennung (nur mit elektrischem Trennschalter). Diese Funktionen sind jedoch nur mit den folgenden, von Max Power gelieferten, Bedien-Einheiten sichergestellt. Für Strahler-Anlagen mit der neuen Kontrollbox dürfen auch nur die von Max Power hergestellten Bedieneinheiten verwendet werden

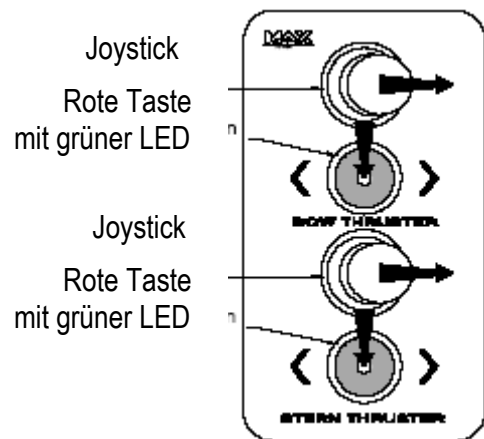
Ist ein elektrischer Trennschalter installiert, erfolgt das Ein- und Ausschalten der Stromversorgung unterschiedlich, wie nachfolgend beschrieben, abhängig von der installierten Bedien-Einheit:

Drucktasten-Steuerung

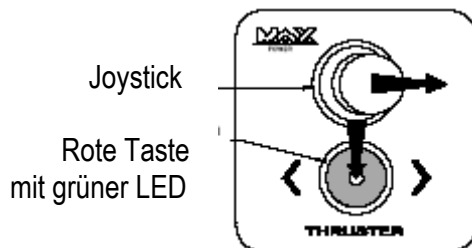


Zum Ein- und Ausschalten, beide Tasten eine Sekunde lang gemeinsam drücken.

Joystick-Doppelsteuerung



Joystick-Steuerung



Zum Ein- und Ausschalten, die rote Taste drücken und dabei den Joystick für eine Sekunde nach rechts drücken.

Die rote Taste drücken und dabei den Joystick für eine Sekunde nach rechts drücken. Damit werden Bug- und Heckstrahler gleichzeitig ein- bzw. ausgeschaltet.

Ist kein elektrischer Trennschalter installiert, muss der Haupt-Trennschalter manuell betätigt werden.

Beim Einschalten erfolgt ein kurzes Piepen und in der roten Taste leuchtet die grüne LED. Beim Ausschalten erfolgt ein zweifaches Piepen und die grüne LED erlischt.

11 EINBAU DER BEDIEN-EINHEIT

Es sind unterschiedliche Bedien-Einheiten in Pulteinbauform lieferbar. Detaillierte Einbau-Anweisungen sind jedem Gerät beigelegt. Für den Einbau sind jedoch folgende Hinweise immer zu beachten:

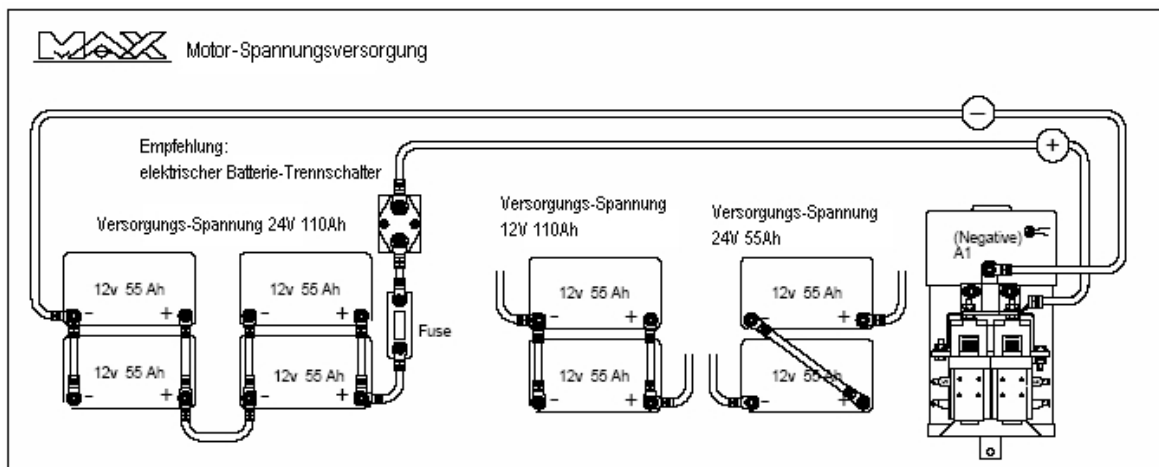
- Die Bedien-Einheit leicht erreichbar am Steuerstand montieren.
- Bei korrektem Einbau sind die Geräte von vorne wasserdicht. Trotzdem sollten sie möglichst geschützt gegen äußere Einflüsse installiert werden.
- Der rückwärtige Einbauraum muss trocken und für die Kabelführung zugänglich sein.
- Die Montagefläche muss fest und eben sein.
- Unbedingt die beigelegte Konsolendichtung einsetzen.
- Die Bedien-Einheit erst nach dem Testen der Anlage endgültig montieren.

12 BATTERIE-ANFORDERUNGEN

Querstrahler-Motoren benötigen hohe Anlaufströme. Somit sollten bevorzugt Starter-Batterien verwendet werden. Da sie bei der Nutzung auch noch häufig ein- und ausgeschaltet werden, ist eine entsprechend große Batterie-Kapazität erforderlich.

Passend wären zum Beispiel *Exide Maxxima 900* - Batterien, 12 Volt / 55Ah und 800CCA Startstrom-Kapazität.

Werden nur für den Bugstrahler bestimmte Batterien verwendet und erfolgt die Ladung von der Standard-Lichtmaschine, muss die Referenzspannung hinter der Dioden-Splitterbox abgenommen werden (Im Zweifelsfall einen qualifizierten Schiffselektriker konsultieren).



Schaltbeispiele für 12- und für 24V-Versorgung

13 MOTORKABEL-QUERSCHNITTE

Die Angaben für die Motorkabel-Querschnitte beruhen auf folgende Vorgaben:

- Die Batterien sind vollständig geladen und haben eine Leerlaufspannung von 13,8 Volt.
- An den Anschlussklemmen vom Antriebsmotor liegt bei einer angenommenen Stromaufnahme von 250 Ampere eine Spannung von 11 Volt bei 12V-Batterien bzw. 22V bei 24V-Batterien an.
- Die Längenangaben gelten für die Hin- und die Rück-Leitung (Plus und Minus).

Gesamt-Kabellänge	Mindest-Querschnitt	
	Serie 100 12V	Serie 125 24V
1 - 5 Meter	70mm ²	50mm ²
5 - 10 Meter	100mm ²	70mm ²
10 - 15 Meter	150 mm ²	95mm ²
15 - 20 Meter	200mm ²	120mm ²

Um das Anschließen zu erleichtern, darf der Querschnitt auf dem letzten Ende reduziert werden.

14 HAUPT-SICHERUNG

Die Hauptsicherung kann nicht den Antriebs-Motor vor Überlastung schützen, sondern nur das Kabel. Ihre Größe richtet sich entsprechend nach dem gewählten Kabelquerschnitt und ist dem technischen Datenblatt des Kabelherstellers zu entnehmen. Sind entsprechende Daten nicht verfügbar, kann die Sicherung maximal um 50% höher gewählt werden, als der für den entsprechenden Kabelquerschnitt maximal zulässige Stromwert. In jedem Fall muss der Sicherungs-Wert höher liegen, als der Motorstrom bei voller Leistungsaufnahme. Ist das nicht der Fall, muss der Kabelquerschnitt vergrößert werden.

Erforderliche Sicherungs-Mindestgröße :

Serie / Volt	Amp.
100 / 12V	665
125 / 24V	395

15 FUNKTIONS-TEST

ACHTUNG !!!

- Nicht den Querstrahl-Antrieb im Trockenen einschalten.
- Sobald das Boot im Wasser liegt, den Tunnel und die Antriebskonsole auf Wasserdichtigkeit überprüfen. Diese Kontrolle nach einigen Stunden und Tagen und nach mehrmaligem Arbeiten mit der Anlage, wiederholen.

Der Test im Wasser muss unter folgenden NORMAL-Bedingungen erfolgen:

- Die Batterien müssen sich in einem guten Zustand befinden und voll geladen sein.
- Die Maschine muss laufen und die Batterien laden.

Vor dem Aktivieren der Querstrahlschraube kontrollieren, ob das Boot gut festliegt, die Leinen straff gezogen und sicher belegt sind, so dass durch die folgenden Querbewegungen keine Beschädigungen entstehen können.

Erst danach die Hauptschalter einschalten und die Querstrahlschraube gemäß nachfolgender Bedienungsanleitung in beide Richtungen aktivieren. Bewegt sich das Boot in die verkehrte Richtung, müssen am Steuerrelais die braune mit der blauen Ader getauscht werden.

16 KONTROLLMESSUNGEN DURCHFÜHREN

Im aktivierten Zustand, an folgende Punkten, Spannungsmessungen durchführen:

- an der Batterie
- hinter dem Trennschalter und der Hochstrom-Sicherung
- direkt an den Motoranschlüssen
- am Steuerspannungs-Eingang der Kontrollbox

ACHTUNG! Der Motor ist nur für Kurzzeit-Betrieb ausgelegt. Er darf nicht länger als zwei bis drei Minuten unterbrechungslos arbeiten, um nicht zu überhitzen. Danach ist eine Pause von mindestens 10 Minuten erforderlich.

Die Messungen sind erforderlich, um die korrekte Installation zu überprüfen. Direkt am Motor muss die Spannung bei voller Batterie noch 10,5 bis 11,0 Volt betragen (bei 24V-System noch 22 Volt)

Sollte die Spannung an einem der Messpunkte merklich zu gering sein, kann es folgende Gründe haben:

- zu geringe Batteriekapazität
- schlechter Batteriezustand
- nicht ausreichend geladene Batterien
- nicht ausreichender Kabelquerschnitt
- nicht sorgfältig durchgeführte Crimpung oder Lötung der Kabelschuhe
- Anschluss-Schrauben nicht fest genug angezogen

Die Installation entsprechend sorgfältig überprüfen und festgestellte Mängel umgehend beseitigen.

17 DIE QUERSTRAHLSCHRAUBE AKTIVIEREN

Die Anlage einschalten, wie in Abschnitt 10 beschrieben.

- Um das Boot nach Backbord zu bewegen, den Joystick nach links drücken.
- Um das Boot nach Steuerbord zu bewegen, den Joystick nach rechts drücken.

Aufeinanderfolgende BB- oder StB-Befehle werden unverzüglich durchgeführt. Ein Umschalten von einer Bewegungsrichtung zur anderen, geschieht jedoch mit einer kurzen Zeitverzögerung, um die Antriebsmechanik zu schonen.

ACHTUNG:

- Vor Betätigung der Anlage kontrollieren, dass sich keine badenden Personen oder treibende Gegenstände in Bootsnähe befinden und dass kein anderer Verkehrsteilnehmer gefährdet werden kann.
- Bedenken, dass die Schubwirkung mit gewisser Verzögerung erfolgt, die Querbewegung dafür jedoch nach Abschalten noch anhält. Entsprechend muss der Querstrahler rechtzeitig wieder gestoppt werden.

Bedenken, dass der Elektromotor viel Strom verbraucht und nur für Kurzzeit-Betrieb ausgelegt ist (max. zwei bis drei Minuten). Auch bei größeren Drehungen sollte der Querstrahler zwischendurch gestoppt und abgewartet werden, bis die Drehbewegung deutlich nachlässt, um erst dann wieder einzuschalten.

SELBSTTÄTIGES ABSCHALTEN

Wird die Anlage länger als 10 Minuten nicht benutzt, erfolgt ein kurzes Piepen, das sich nach einigen Sekunden wiederholt. Danach schaltet der automatische Trennschalter die Stromzufuhr ab.

18 ÜBERHITZUNGS-ALARM UND BETRIEBS-ABBRUCH

Wird der Antriebs-Motor zu heiß, ertönt ein Piepen und die grüne LED blinkt im 1-Sekunden Intervall. Das Blinken erlischt erst dann, wenn sich der Motor wieder abgekühlt hat.

NOT-BETRIEB: Wenn der Überhitzungs-Alarm ertönt, können noch 10 Sekunden lang BB- und StB-Manöver durchgeführt werden. Danach wird der Antriebs-Motor völlig deaktiviert.

Erst wenn der Motor ausreichend abgekühlt ist, lässt sich die Anlage erneut einschalten.

19 SICHERHEITS-HINWEISE

- Keine brennbaren Stoffe in der Nähe von elektrischen Bauteilen lagern.
- Wird die Anlage für einen längeren Zeitraum nicht benötigt, und ist kein elektrischer Trennschalter installiert, muss der mechanische Trennschalter geöffnet werden. Falls nicht per Hauptschalter die gesamte Stromversorgung ausgeschaltet wird, ist auch der Schalter an der Hauptschalttafel für die Steuerspannung auszuschalten.
- Unbedingt den Hauptschalter abschalten und/oder die Hauptsicherung entfernen, wenn an der Strahler-Anlage gearbeitet werden soll.

ACHTUNG:

- Vor Betätigung der Anlage kontrollieren, dass sich keine badenden Personen oder treibende Gegenstände in Bootsnähe befinden und das kein anderer Verkehrsteilnehmer gefährdet werden kann.
- Bedenken, dass die Schubwirkung mit gewisser Verzögerung erfolgt, die Querbewegung dafür jedoch nach Abschalten noch anhält. Entsprechend muss der Querstrahler rechtzeitig wieder gestoppt werden.

20 WARTUNG DER ANLAGE

REGULÄRE KONTROLLEN

1. Die Anlage vor Antritt jeder Reise, oder einmal monatlich, kurz betätigen.
2. Das Bedien-Panel vor dauernder Wettereinwirkung geschützt halten.
3. Das Bedien-Panel mit feuchtem Lappen und schonenden Reinigungsmitteln säubern.
4. Die Batterien auf volle Ladung und guten Allgemeinzustand überprüfen.
5. Kabel auf einwandfreien Zustand überprüfen. Anschlüsse vor Korrosion schützen.

JÄHRLICHE ARBEITEN AN LAND

1. Getriebe und Propeller mit einem nichtaggressiven Reinigungsmittel säubern.
2. Wird das Schiff für längere Zeit aus dem Wasser genommen, z.B. für die Winterlagerung, die Unterwasserteile sorgfältig reinigen. Muschelansatz und sonstige Kalkablagerungen vorsichtig entfernen. Keine aggressiven Reinigungsmittel benutzen. Darauf achten, dass Propeller und Gehäuse-Oberflächen nicht beschädigt werden.
3. Nach gründlicher Säuberung, Gehäuse und Propeller mit einer Primer- und einer Antifouling-Farbe streichen. Beim Bronze-Getriebe nicht die Anode überstreichen.

Wird die Anlage viel benutzt:

4. den Motor abnehmen und mit Druckluft von Kohlestaub reinigen.
5. die Kohlebürsten auf Verschleiß prüfen und erneuern, wenn sie um mehr als 70% abgenutzt sind.
6. Relais-Kontaktflächen kontrollieren und erneuern, falls sie stark abgenutzt bzw. verbrannt sind.

Die letzteren Arbeiten von einem Fachmann durchführen lassen.

21 KOMPOSIT-GETRIEBE

Das Komposit-Getriebe ist völlig wartungsfrei. Es muss kein Öl aufgefüllt werden und eine Anode ist auch nicht erforderlich.

Bei den jährlichen Arbeiten, die Propeller abnehmen und die hinter ihnen liegenden, das Getriebe abschließenden, Dichtungen kontrollieren. Die Welle bis in die Dichtungen hinein sorgfältig mit einem seewasserbeständigen Fett versehen.

Sollten die Wellendichtungen nicht mehr einwandfrei sein, das komplette Getriebe durch eine Austauschereinheit ersetzen.

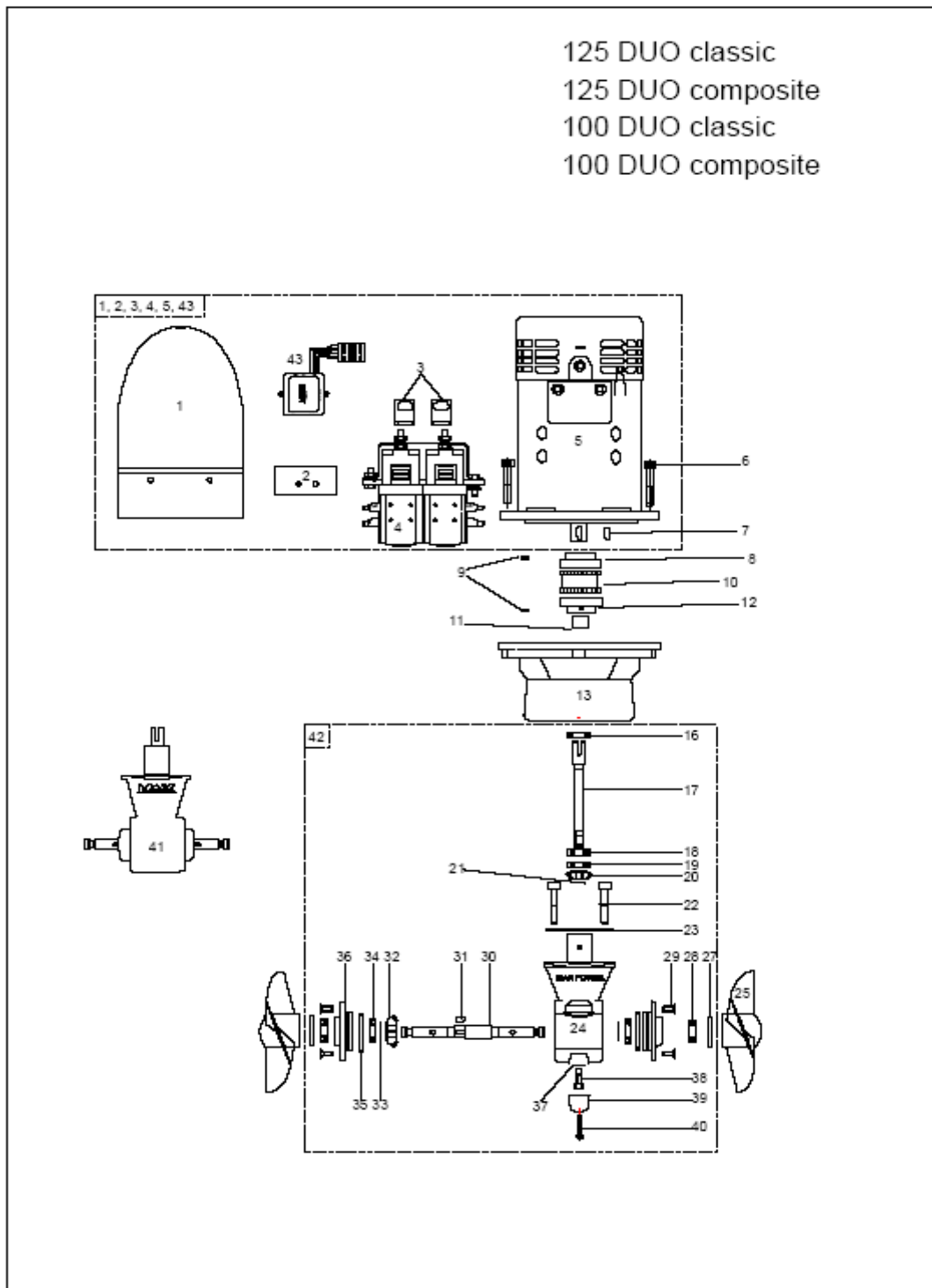
22 BRONZE-GETRIEBE

Jährlich, die unter dem Getriebe befestigte Anode kontrollieren und, falls etwas abgenutzt, erneuern. Gleichzeitig die unter der Anode vorhandene Ölablass-Schraube lösen, bis einige Tropfen Öl austreten. Ist das Öl sauber, die Schraube wieder anziehen. Ist es verschmutzt, oder tritt Wasser aus, muss das Getriebe überholt, die Wellendichtungen erneuert und neues Öl aufgefüllt werden.

Auch wenn das Öl noch in Ordnung scheint, sollte es im Dreijahres-Rhythmus erneuert werden.

Jährlich, die Propeller abnehmen und die hinter ihnen liegenden, das Getriebe abschließenden, Dichtungen kontrollieren und gegebenenfalls erneuern. Die Welle bis in die Dichtungen hinein sorgfältig mit einem seewasserbeständigen Fett versehen.

23 ZEICHNUNGEN DER BAUTEILE



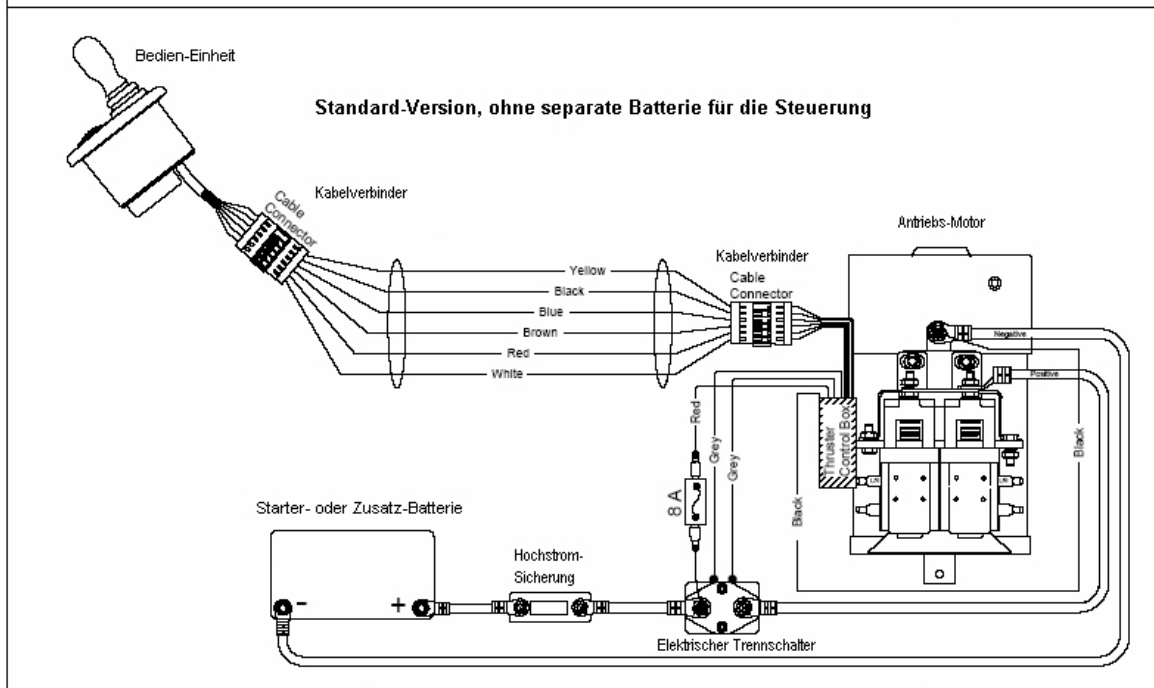
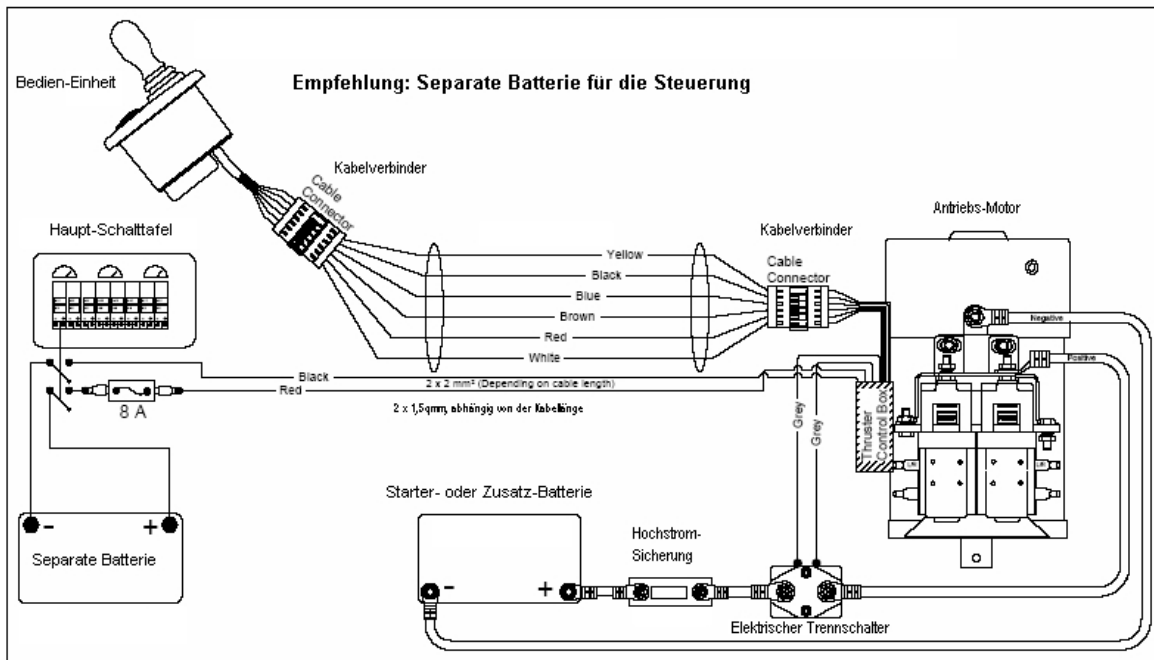
24 BAUTEIL-LISTE SP100 & SP125

Nr.	Beschreibung	100/125 Comp		100/125 Classic		Teile-Nr.
		MPSPC	MPSPC	MPSP	MPOP	
		812	824	812	824	
1	Abdeckung	1	1	1	1	MP082021
2	Relais-Halter	1	1	1	1	MPOP5213
3	Verbindung	2	2	2	2	MPOP3154
4	12V Relais kompl.	1		1		MP083053
4	24V Relais kompl.		1		1	MP083054
5	12V Motor	1		1		MP083010
5	24V Motor		1		1	MP083011
1,2,3, 4,5	12V Motor + Relais, komplett	1		1		MP088312
1,2,3, 4,5	12V Motor + Relais, komplett		1		1	MP088324
6	Motorbolzen	4	4	4	4	MP084000
7	Wellenkeil	1	1	1	1	MP115010
8	Obere Wellenkupplung	1	1	1	1	MPOP5140
9	Kupplungsschrauben	4	4	4	4	
10	Gummi-Kupplung	1	1	1	1	MPOP5150
11	Unterer Wellenkeil	1	1	1	1	
12	Untere Wellenkupplung	1	1	1	1	MPOP5130
13	Motorträger + Distanzteil für Komposit-Einheit	1	1	1	1	MPO88120
16	Antriebswellen-Dichtung			1	1	MPOP2030
17	Antriebswelle			1	1	MPOP4060
18	Oberes Wellenlager			1	1	MPOP5250
19	Unteres Wellenlager			1	1	MPOP5251
20	Oberes Getrieberad			1	1	MPOP5051
21	Klip			1	1	MPOP5280
22	Befestigungsbolzen Bronze-Getriebe			2	2	MPOP5340
22	Befestigungsbolzen Komposit-Getriebe	2	2			MPOP4130
23	Tunnel-Unterlegscheibe	1	1	1	1	MPOP2060
24	Getriebegehäuse			1	1	MPOP5270
25	Propeller D 185	2	2	2	2	MPOP8080
27	Propeller Stift	2	2	2	2	MPOP5221
28	Wellendichtung			2	2	MPOP2070

Super Power Serie 100 & 125 Seite -19-

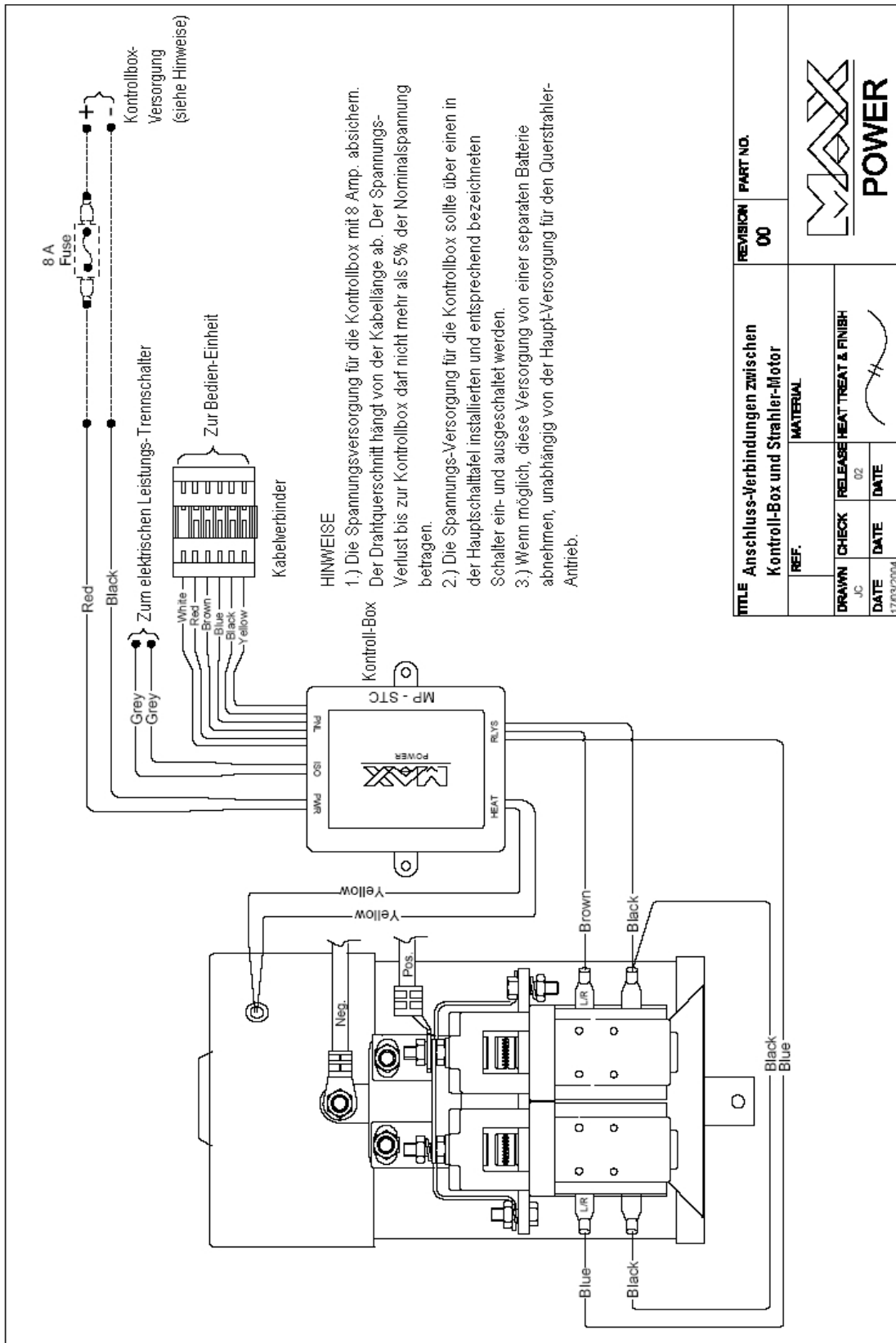
29	Schraubenkappe			4	4	MPOP5320
30	Propeller-Welle			1	1	MPO85020
31	Wellenkeil			1	1	MPOP5290
32	Unteres Getrieberad			1	1	MPOP5061
33	Distanzscheibe			2	2	MPOP5350
34	Propellerwellen-Lager			2	2	MPOP5260
35	O Ring			2	2	MPOP2040
36	Kappe			2	2	MPOP5380
37	Kuperscheibe			1	1	MPOP2050
38	Ablass-Schraube			1	1	MPOP5300
39	Anode			1	1	MPOP5390
40	Anode Schraube			1	1	MPOP5311
41	Composite Getriebe – komplett	1	1			MP088100
42	Bronze-Getriebe - komplett			1	1	MP088040
43	Strahler-Kontrollbox	1	1	1	1	MPOP5701

25 VERDRÄHTUNGS-PLAN



TITLE			Kabelplan für Super-Power (Geändert für das deutsche Handbuch)		REVISION	PART NO.
					00	
REF.		MATERIAL				
DRAWN	CHECK	RELEASE	HEAT TREAT & FINISH			
JC		02				
DATE	DATE	DATE				
17/03/2004						

26 VERDRÄHTUNG KONTROLLBOX - ELEKTROMOTOR



TITLE Anschluss-Verbindungen zwischen Kontroll-Box und Strahler-Motor		REVISION 00	PART NO.
REF.	MATERIAL		
DRAWN JC	CHECK OZ	RELEASE	HEAT TREAT & FINISH
DATE 17/03/2004	DATE	DATE	DATE



27 FEHLERSUCHE

Sollten Betriebs-Probleme auftreten, nach Ursachen gemäß folgender Liste suchen. Ist eine Behebung mit eigenen Mitteln nicht möglich, einen autorisierten Fachservice beauftragen.

Problem	Ursache	Kontrollieren / Beseitigen
Anlage lässt sich nicht einschalten.	- Keine oder zu niedrige Spannung	- Batterie-Hauptschalter - Batterie-Spannung - Steuer- und Hochstrom-Sicherungen - Kabelverbindungen
Anlage arbeitet nicht, obwohl die grüne LED leuchtet	- Batterie nicht voll oder im schlechten Zustand	- Batterie laden oder erneuern
	- Kontaktfehler	- Kabel und Kabelanschlüsse - Relaiskontakte
Relais klicken nur	- Batterie nicht voll oder im schlechten Zustand - Kontaktprobleme	- batterie laden oder erneuern - Kabelverbindungen
Relaiskontakte nutzen zu schnell ab, bzw. verbrennen stark	- batterie nicht voll oder im schlechten Zustand - Kontaktprobleme	- batterie laden oder erneuern - Kabelverbindungen
Zu geringe Schubkraft	- Propeller defekt oder verloren.	- Propeller
	zu starker Spannungs-Abfall	- Batterien und Verkabelung
Propeller berührt den Tunnel	Fehlerhafte Antriebs-Installation	- Antrieb auf dem Rohr lösen und neu ausrichten
Antriebsstift vom Elektromotor gebrochen	Tunnelrohr zu dünn (unter 6mm)	- Die Motorkonsole unterfüttern, um einen größeren Abstand zu erhalten
	Propeller wird durch Bewuchs und Ablagerungen blockiert	Tunnel und Propeller sorgfältig reinigen und mit Antifouling versehen.

28 GARANTIE-UMFANG

Dieser Abschnitt beschreibt den Garantie-Umfang, der von MAX POWER oder einem autorisierten Händler, gegenüber dem End-Benutzer gewährleistet wird. Er ist in folgende Abschnitte aufgeteilt:

- Sektion 1 - Definitionen
- Sektion 2 - Garantie-Zeit
- Sektion 3 - Garantie-Registrierung
- Sektion 4 - Garantie-Umfang
- Sektion 5 - Garantie-Ausschlüsse
- Sektion 6 - Prozedur der Abwicklung

1. Definitionen

- Autorisierte Reparatur-Nummer* - eine Nummer, die von Max Power vergeben wird, wenn die Fehlermeldung an Max Power erfolgt.
- Händler* - ein von Max Power autorisiertes Verkaufs-Zentrum
- End-Benutzer* - der Eigentümer des mit der Anlage ausgerüsteten Bootes
- Einbauer* - die für den Einbau der Anlage verantwortliche Firma.
- Hersteller* - Lieferant der mit Garantie verkauften Anlage.
- Freizeit-Boot* - Boot, das vom Eigentümer nur für Freizeit Zwecke und nicht kommerziell (z.B. als Charter- und Arbeits-Boot) benutzt wird.
- Wiederverkäufer* - ein von Max Power autorisierter Händler
- Serien-Nummer* - die Nummer, die oben rechts im Garantie-Dokument erscheint.
- Lieferant* - der Hersteller (Max Power)
- Garantie* - Umfang der vom Hersteller zu erbringenden kostenlosen Leistungen.

2. Garantie-Zeit

Für die vom Lieferanten gefertigte Anlage wird für die normale Nutzung eine zweijährige Garantie auf Betriebs-Funktionen, Material und Bauteil-Komponenten gegeben. Das gilt nicht für Defekte, die durch unsachgemäßen Einbau und Gebrauch oder durch normalen Betriebs-Verschleiß entstanden sind. Die Garantie wird automatisch bei Weiterverkauf an einen folgenden Eigner übertragen.

3. Garantie-Registrierung

Um den Garantie-Anspruch zu erhalten, muss ein Übergabe-Bericht und eine Kauf-Bestätigung wie folgt übermittelt werden:

- a) den Übergabe-Bericht und den Kauf-Beleg an den Hersteller faxen
(Fax: +33 4 92 19 60 61).
- b) eine Kopie vom Übergabe-Bericht und vom Kauf-Beleg an folgende Adresse schicken: Max Power, 10 Allée F Coli, 06210 Cannes-Mandelieu, France

4. Garantie-Umfang

Im ersten Jahr enthält der Garantie-Umfang folgende Leistungen:

Im Werk sind folgende Aufwendungen kostenlos: Werks-Test, Reparaturen, und Ersatz von defekten Teilen.

Vor Ort (Bootsliegeplatz) sind folgende Leistungen kostenlos: sämtliche ersetzten Teile sowie zwei Stunden Arbeitszeit.

Im zweiten Jahr enthält der Garantie-Umfang folgende Leistungen:

Im Werk sind folgende Aufwendungen kostenlos: Werks-Test, Reparaturen, und Ersatz von defekten Teilen.

Ausgeschlossen sind hier folgende vom Verschleiß betroffene Bauteile: Öldichtungen, Relais-Kontakte und Motor-Bauteile. Voraussetzung ist, dass die Garantie-Registrierung innerhalb von 3 Monaten nach Anlagen-Einbau durchgeführt wurde.

(Wird die Anlage für andere Zwecke als für die Freizeit-Benutzung verwendet, ist die Garantie-Zeit auf 6 Monate begrenzt).

5. Garantie-Ausschlüsse

Folgende Defekte und Zusatzkosten sind ausgeschlossen:

- Defekte, die durch unsachgemäßen Einbau oder unsachgemäße Nutzung entstanden sind.
- Kran- oder Slip-Kosten
- Defekte, die durch unsachgemäßes Arbeiten von nicht autorisierten Firmen entstanden sind.
- Defekte, die durch erforderliche, jedoch nicht ausgeführte Wartungsarbeiten verursacht wurden.
- Defekte, die durch Wassereinwirkung entstanden sind.
- Reparaturkosten, die ohne vorherige Benachrichtigung an den Hersteller erfolgt sind. (Es muss immer erst eine Reparatur-Autorisierungsnummer vom Händler oder Hersteller angefordert werden.)
- Defekte, aufgrund von Veränderungen an der Anlage durch den Anwender.
- Hin- und Rückreise-Kosten
- Jegliche sonstige Art von Kosten und Verlusten, die durch den Ausfall und die Reparaturzeit entstehen könnten.
- Durch den Ausfall der Anlage entstandene Schäden anderer Art, wie Kollisions-Schäden am eigenen Boot und/oder an fremden Einrichtungen.

6. Prozedur der Abwicklung

Bevor ein Fehler gemeldet wird, sollte die Anlage zuerst gemäß Fehlersuch-Anleitung kontrolliert werden. Eventuell ist schon damit eine Beseitigung möglich.

- 1) Den Händler oder die Einbaufirma kontaktieren und eine genaue Problem-Beschreibung durchführen. Ist dieser nicht bekannt, den nächsten autorisierten Max Power Händler kontaktieren.
- 2) Bevor die entsprechende Verbindung aufgenommen wird, die Modell- und die Serien-Nummer der Anlage notieren (steht oben rechts im Garantie-Formular).
- 3) Die Verkaufs- oder Installations-Firma muss den Schadensumfang und die Schadensursache feststellen.
- 4) Ist es eindeutig ein Anlagen/Herstellungs-Defekt, muss entsprechend Max Power unterrichtet und von dort eine Reparatur-Autorisierungsnummer angefordert werden.
- 5) Ist ein Installations-Fehler die Ursache, ist entsprechend die Einbau-Firma für die Behebung verantwortlich.

Wenn möglich, Fotos von den Defekten machen. Das erleichtert die Ursachen-Erkennung und die Feststellung des Reparaturumfangs.

DIE VORGENANNTEN GARANTIEBESTIMMUNGEN BEZIEHEN SICH NUR AUF DIE VON MAX POWER GEFERTIGTEN QUERSTRAHLER UND DIE DAMIT VERBUNDENEN ZUSÄTZLICHEN BAUTEILE, WIE SIE FÜR DIE FREIZEITSCHIFFFAHRT VERWENDET WERDEN. DER LIEFERANT HAT DAS EXKLUSIVE RECHT, DAS DEFEKTE PRODUKT ZU TESTEN, UM DIE FEHLERURSACHE FESTZUSTELLEN

DISTRIBUTER CONTACT LIST:

SOUTHERN EUROPE:

<p><u>CYPRUS</u> OCEAN MARINE EQUIPMENT LTD Limassol Tel: + 357 53 69 731 Fax: + 357 53 52 976 Email: oceanm@spidernet.com.cy</p>	<p><u>CYPRUS</u> TUTI MARE TRADING Limassol Tel: + 357 25 431 313 Fax: + 357 25 431 300 Email: tutimare@cytanet.com.cy</p>
<p><u>FRANCE</u> ACCASTILLAGE BERNARD Cannes La Bocca Tel: + 33 493 90 47 47 Fax: + +33 5 46 45 49 53 Email: t.barrez@accastillage-bernard.fr</p>	<p><u>GREECE</u> ALEX MARINE Piraeus Tel +30 10 41 29 539 Fax: + 30 10 41 12 932 Email: alexmarine@otenet.gr</p>
<p><u>ITALY</u> Siemens VDO Trading srl via Vialba, 50 20026 Novate Milanese (MI) Tel: + 39 02 3568 04 81 Fax: + 39 02 35680325 info.soem@siemensvdo.com</p>	<p><u>PORTUGAL</u> PLASTIMO PORTUGAL (SIROCO) Lisbon Tel: + 351 21 362 04 57 Fax: + 351 21 362 29 08 Email: plastimo@siroco-nautica.pt</p>
<p><u>SPAIN</u> ACASTIMAR Cambrils Tarragona Tel: + 349 77 36 2118/9074 Fax: + 349 77 36 2687 Email: acastimar@acastimar.com</p>	<p><u>TURKEY</u> EGEMAR Tuzla - Istanbul Tel:+90 216 494 21 68 Fax:+90 216 494 22 18 Email: sales@egemar.com</p>
<p><u>CROATIA</u> ANORTI ADRIA Mirosevecka c 122, Zagreb Tel: +385 98 1896 770 Fax: +385 23 386 075 Email: info@anortiadria.hr</p>	<p><u>SLOVENIA</u> ANORTI Kavciceva 66 Ljubljana Tel: +386 1 544 6436 Fax: +386 1 544 6435 Email: info@anorti.si</p>
<p><u>MALTA</u> STRAND MARINE Triq Is Sebh, Qormi Tel: +356 21 472 336 Fax: +356 21 472 338 Email: info@strandmarinemalta.com</p>	

NORTHEN EUROPE:

<p><u>DENMARK</u> PALBY MARINE Vejle Tel: + 45 75 88 13 11 Fax: + 45 75 88 17 01 Email: palby@palby.dk</p>	<p><u>GERMANY</u> LEAB Schleswig, Busdorf Tel.: +49 4621- 36 06 67 Fax: +49 4621- 36 06 69 Email: info@leab.de</p>
<p><u>ICELAND</u> VELASALAN 101 Reyjavik Tel : +354 580 5312 Fax : +354 580 5301 Email: Stefan@velasalan.i</p>	<p><u>HOLLAND & BELGUIM</u> NAVIMO HOLLAND Schoonhoven Tel: +31 182 320 522 Fax: +31 182 320 519 Email: info@plastimo.nl</p>
<p><u>FINLAND</u> MASTERVOLT FINLAND Raisio Tel: + 358 2 4339990 Fax: + 358 2 4350085 Email: info@mastervolt.fi</p>	<p><u>HOLLAND</u> KEMPER EN VAN TWIST Dordrecht Tel: + 31 078 61 30 155 Fax: + 31 078 61 36 746 Email: jvmaaren@kvt.nl</p>
<p><u>NORWAY</u> PROGRESS INGENIORFIRMA AS Kjeisaas Tel: + 47 22 02 79 00 Fax: + 47 22 02 79 01 Email: thomas@progressing.no</p>	<p><u>SWEDEN</u> PLASTIMO NORDIC Henan Tel: + 46 304 360 60 Fax: + 46 304 307 43 Email: mikael.andersson@navimo.se</p>

<p><u>U.K</u> PLASTIMO UK Eastleigh, Hampshire Tel: + 44 870 751 4666 Fax: + 44 870 751 1950 Email: sales@plastimo.co.uk</p>	<p><u>U.K.</u> AR PEACHMENT Norfolk Tel: + 44 1603 714 077 Fax: + 44 1603 714 211 Email: kevin@peachment.co.uk</p>
--	---

AMERICAS :

<p><u>ARGENTINA</u> BARON SRL Buenos Aires Tel: + 54 11 4580 55 56 Fax: + 54 11 47 46 16 96 Email: Admin@baron.com.ar</p>	<p><u>CANADA</u> REKORD MARINE ENTERPRISES LTD Vancouver Tel: + 1604 325 52 33 Fax: + 1604 325 03 26 Email: michael@rekord-marine.com</p>
<p><u>BRAZIL</u> SAILING PRODUCTS Rio de Janeiro Tel: + 55 21 494 7222 Fax: + 55 21 494 7223 Email: spsail@ibm.net</p>	<p><u>U.S.A.</u> SCANDVIK Vero Beach, Florida Tel: + 1 561 567 28 77 Fax: + 1 561 567 91 13 Email: sales@scandvik.com</p>

AUSTRALIA, INDIA & ASIA:

<p><u>AUSTRALIA</u> OCEANTALK Sydney Tel: + 612 9981 9500 Fax: + 612 9981 9555 Email: rk@oceantalk.com.au</p>	<p><u>NEW ZEALAND</u> POWER & MARINE Wiri Auckland Tel: + 64 9 914 55 55 Fax: + 64 9 914 55 88 Email: sales.staff@powermarine.co.nz</p>
<p><u>CHINA</u> RONSIL DEVELOPMENT Hong Kong Tel: + 852 2834 1633 Fax: + 852 2834 0201 Email: ronsil@netnavigator.com</p>	<p><u>CHINA</u> HOLYLIGHT TRADING Hong Kong Tel: + 852 2543 7048 Fax: + 852 2543 6156 Email: coha@biznetvigator.com</p>
<p><u>JAPAN</u> KAZ MARINE Yamato City, Kanagawa Tel: +81 46 268 41 01 Fax: +81 46 268 4351 Email: kazplast@olive.ocn.ne.jp</p>	<p><u>SINGAPORE</u> OCEANTALK ASIA Singapore Tel: + 65 6543 4041 Fax: + 65 6543 4042 Email: lee@oceantalk.com.sg</p>
<p><u>INDIA</u> Indo Marine Engineering Co. Pvt. Ltd. Pune 411- 026 Maharashtra Tel: +91 20 27123003 Fax: +91 20 27122295 Email: siddharth@indomarine.net</p>	

MIDDLE EAST & AFRICA

<p><u>ISRAEL</u> YAMIT PO Box 6158 Tel Aviv Tel: + 972 3 527 1779 Fax: + 972 3 527 1031 Email: office@yamit.co.il</p>	<p><u>SOUTH AFRICA</u> MANEX & POWER 5 Industry Street Paarden Eiland Tel: + 27 21 511 72 92 Fax: + 27 21 510 14 89 Email: manex@manex.co.za</p>
<p><u>EGYPT</u> Seheemy Company Nasr City,Cairo Tel: +202 4032043\4041950 Fax: +202 4026595 E-mail : seheemy@intouch.com</p>	

30

GARANTIE-PROTOKOLL

WICHTIG: Um Gewährleistungs-Ansprüche stellen zu können, dieses Formular unbedingt ausfüllen und mit einer Kopie der Installations-Rechnung an Max Power schicken.

Serien-Nr.....

Vom Eigner auszufüllen

Eigenername:..... Kontakt-Nr.....
Adresse:..... E-mail.....
Land: Post-Code:.....
Skippername:..... Kontakt-Nr.....
Unterschrift des Eigners Datum

Einbau Details - durch den Einbauer auszufüllen

Querstrahler-Typ Elektrisch / hydraulisch:
Einbau-Datum Fertigstellungs-Datum:.....
Boots-Typ und -Art: Hersteller:..... Baujahr:
Privat- oder Berufs-Schiff: Segel oder Motor..... Rigg:
See-, Fluss- oder Kanal-Nutzung..... Rumpfmateral:
Rumpflänge:.....Länge Wasserlinie: Breite:..... Freibord:.....
Gewicht (Verdrängung) bei voller Ladung:..... Gesamt-Höhe und -Länge
Tunnel-Durchmesser, Stärke, Material u. Länge
Bei Elektro-Antrieb, - Batterietyp, Kapazität: und Nummer

Installations-Kontrolle

Elektrisch: Bei laufender Maschine folgende Messungen vornehmen und notieren:

	ohne aktivierter Schraube	mit aktivierter Schraube
Spannung an den Batterien:
Spannung am Strahler-Motor
Ladestrom in Amp.
Strom im Motor-Leistungskreis

Mechanisch: Prüfen, ob die Kupplung zwischen Motor und Antrieb festgeschraubt ist..... ja / nein
Prüfen, ob alle Kabelanschlüsse einwandfrei festgeschraubt sind ja / nein
Beim Hydraulik-Antrieb sämtliche Rohrverbindungen kontrollieren..... ja / nein
Querstrahler-Anlage getestet und einen einwandfreien Betrieb festgestellt ja / nein

WICHTIG: Bei der Überprüfung, die Anweisungen im Installations-Handbuch beachten.

Name und Unterschrift des Einbauers:

Wenn möglich, diesen Bericht per Fax an folgende Nummer schicken: + 33 4 92 19 60 61