

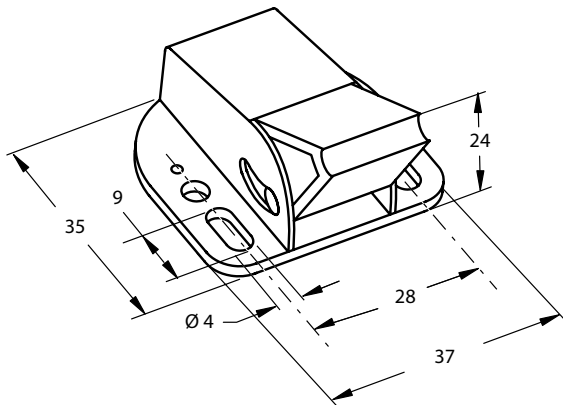
# Southco® Schnäpper “Snappy MT”

## Innenliegende Montage

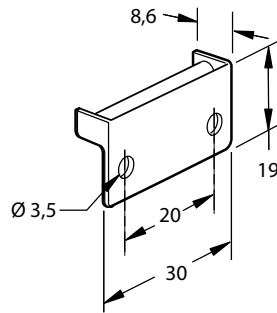
southco®

- Exzentrisch gelagerte Falle schließt vibrationsicher
- Selbstjustierende Falle gleicht Toleranzen aus
- Korrosionsbeständiges Material

### Schnäpper



### Schließwinkel



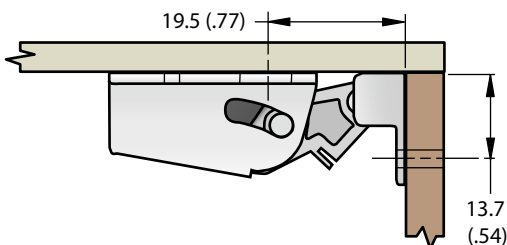
Schnäpperschlüsse

### Werkstoff und Oberfläche

**Gehäuse, Falle, Führung und Schließwinkel:**  
Nylon, weiß  
**Feder:** rostbest. Stahl SAE Serie 300, passiviert.

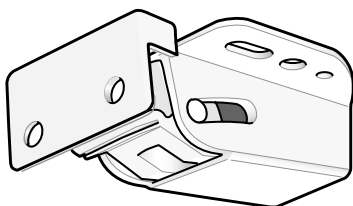
Farbe	Produktnummer
Weiß	MT-01-10-7

### Montage

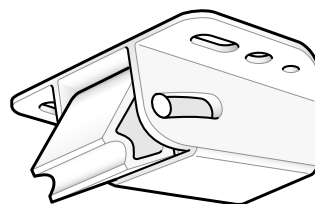


### Funktion

geschlossen



offen



Alle Maße in Millimeter  
Maße ohne Toleranzangaben sind Referenzwerte.