



# M1 Schnappverschlüsse

38 mm · Edelstahl

- **Praktische Einloch-Montage**
- **Integriertes Schloss als Sicherheitsoption**
- **Elektropolierte Ausführung aus Edelstahl**
- **Jederzeit von Innen zu öffnen**

## Werkstoff und Oberfläche

Rostbest. Edelstahl 316, hochglanzpoliert  
Distanzring: Nylon, schwarz  
Andere Oberflächenvergütungen auf Anfrage

## Festigkeitsrichtwerte

Max. statische Last: 545 N

## Zubehör

1 Tubus-Schlüssel je Verschluss

Weitere Schlüssel:

Produktnummer

M7-88-9121324-S



Distanzring: M1-510-96-1

(separat bestellen)



Schließwinkel: M1-510-19-8

Montageschrauben: M1-510-96-4

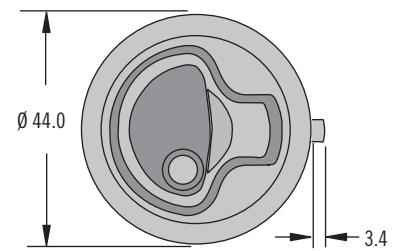
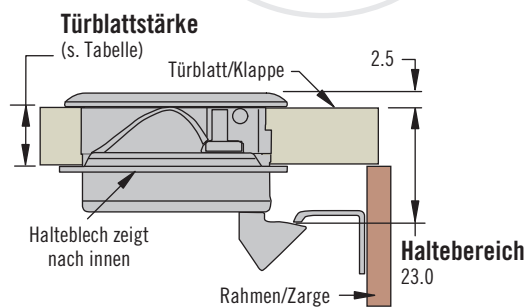
## Hinweise zur Installation

Entnehmen Sie bitte der Tabelle, für welche Türblattstärken ein Distanzring erforderlich ist, sowie seine Ausrichtung und die des Montagebleches. Der Distanzring ist in der Ausrichtung "vorwärts" abgebildet

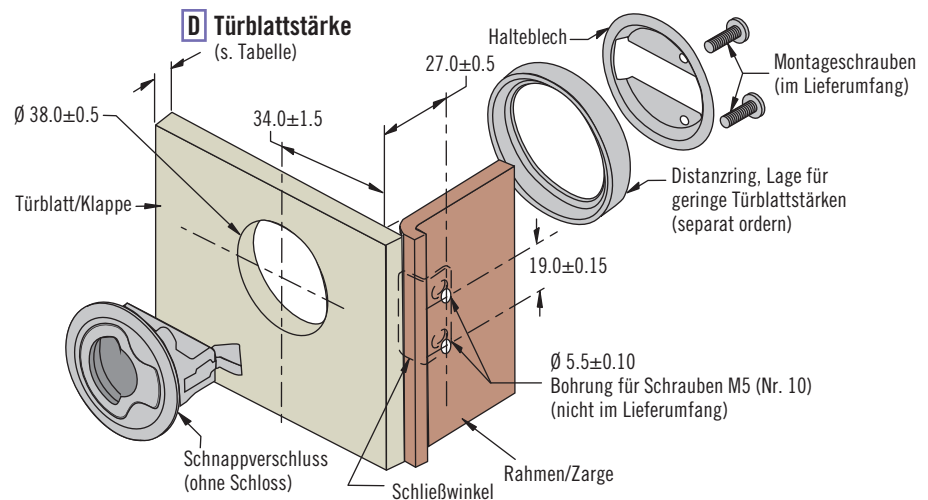
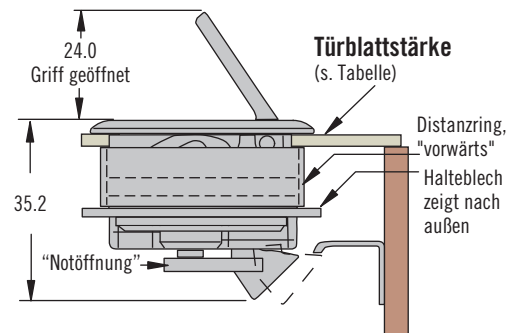
## Bestimmen der Produktnummer



### Ohne Schloss



### Mit Schloss



□ Türblattstärke	Distanzring (Ausrichtung)	Halteblech (Ausrichtung)
1.0 - 5.0	Vorwärts	Halteblech zeigt nach außen
5.0 - 9.0	Rückwärts	Halteblech zeigt nach außen
9.0 - 14.5	(nicht erforderlich)	Halteblech zeigt nach außen
14.5 - 21.0	(nicht erforderlich)	Halteblech zeigt nach innen

### L Ausführung

4 Mit Schloss

6 Ohne Schloss

M1 - 15 - L 1 - 8

Weitere Optionen erhältlich. Ausführliche Daten, Montageanleitungen und Produktnummern unter



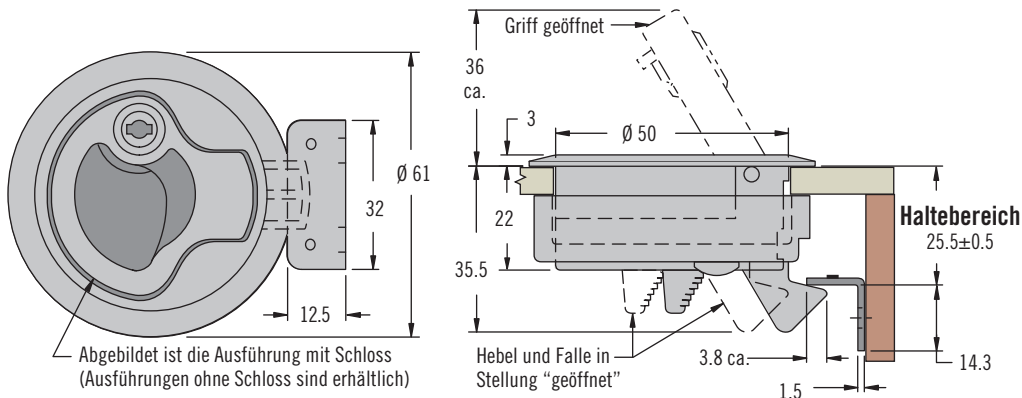
[www.southco.com/M1](http://www.southco.com/M1)

Alle Maße in Millimeter, falls nicht anders angegeben

**southco**  
CONNECT · CREATE · INNOVATE

# M1 Schnappverschlüsse

## 50 mm · Edelstahl · Kunststoff



- **Praktische Einloch-Montage**
- **Aus korrosionsbeständigen Werkstoffen**
- **Jederzeit von Innen zu öffnen**

### Werkstoff und Oberfläche

Rostbest. Edelstahl 316, elektropoliert oder PC-PBT, schwarz, weiß oder beige

### Festigkeitsrichtwerte

Max. Betriebslast:

Edelstahl: 835 N

PC/PBT: 270 N

Betriebstemperaturbereich:

-18 °C to 60 °C

Entflammbarkeit (Kunststoff Ausf.):

UL94-HB gelistet

### Hinweise zur Installation

Max. Drehmoment zum Anziehen der

Montageschrauben: 1.7 N·m

### Zubehör

Schließwinkel

Produktnummer: M1-519-4

Für Schloss (L = 4)

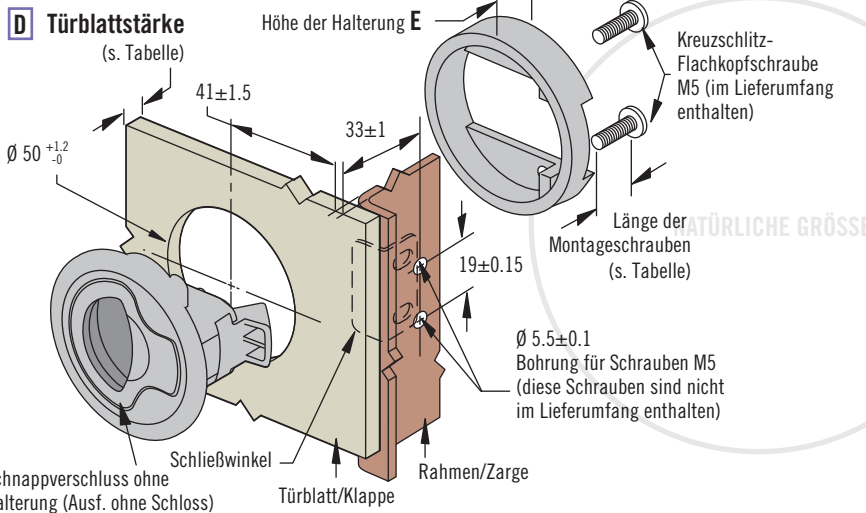
Schlüssel (Paar)

Produktnummer: M1-546

Für Schloss (L = 7)

Schlüssel mit Kappe Code S008 (Paar)

Produktnummer: M1-525-39-S008



D Türblattstärke		Höhe der Halterung E	Länge der Montageschrauben	Montageschrauben-Produktnummer
Min.	Max.			
2	7	14	16	M1-0-27358-01
7	12	14	20	M1-0-27358-02
12	17	3.8	16	M1-0-27358-01
17	22	3.8	20	M1-0-27358-02

### Bestimmen der Produktnummer

Siehe auch Seite 102 für äußerlich gleichen Kompressionsverschluss

**D Türblattstärke**

- 2 - 7
- 7 - 12
- 12 - 17
- 17 - 22

**F Oberfläche**

- 1 Weiß Thermoplastik
- 7 Beige Thermoplastik
- 8 Edelstahl (ohne Angabe: schwarz)

**L Ausführung**

- 4 Mit Schloss (2 Schlüssel geliefert)
- 6 Ohne Schloss
- 7 Gleiche Schließung Code S008 (2 Schlüssel mit Schutzkappe geliefert) - Nur erhältlich für Edelstahlausführung.

**M1 - L D - F**

Weitere Optionen erhältlich. Ausführliche Daten, Montageanleitungen und Produktnummern unter



[www.southco.com/M1](http://www.southco.com/M1)



# M1 Schnappverschlüsse

64 mm · Edelstahl

- **Praktische Einloch-Montage**
- **Aus korrosionsbeständigen Werkstoffen**
- **Jederzeit von innen zu öffnen**

### Werkstoff und Oberfläche

Edelstahl AISI/SAE 316, elektropoliert

### Festigkeitsrichtwerte

Max. Betriebslast: 835 N

Betriebstemperaturbereich: -18°C to 60°C

### Hinweise zur Installation

Max. Drehmoment zum Anziehen der Montageschrauben: 1.7 N·m

### Zubehör

Schließwinkel

Produktnummer: M1-525-19-4

Für Schloss (L = 4)

Schlüssel (Paar)

Produktnummer: M1-546



Für Schloss (L = 7)

Schlüssel mit Kappe Code S008 (Paar)

Produktnummer: M1-525-39-S008

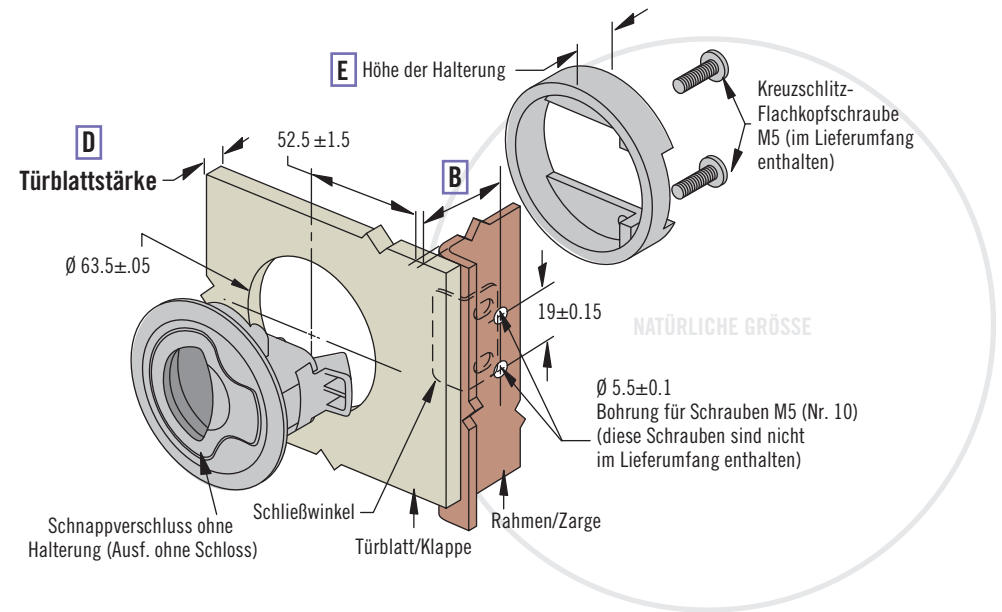
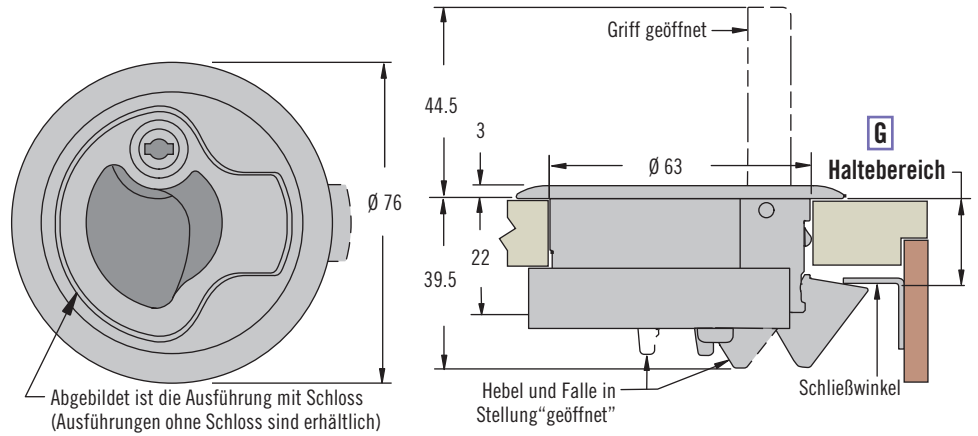


Montageschrauben

Produktnummer: M1-0-27358-02

### Bestimmen der Produktnummer

Siehe auch Seite 103 für äußerlich gleichen Kompressionsverschluss



G Türblattstärke	E Höhe der Halterung	D Türblattstärke		B
		Min.	Max.	
20±0.5	22	2	12	27
32±0.5	22	2	12	39
20±0.5	12	12	22	27
32±0.5	12	12	22	39



- L Ausführung**
- 4 Mit Schloss (2 Schlüssel geliefert)
  - 6 Ohne Schloss
  - 7 Gleiche Schließung Code S008 (2 Schlüssel mit Schutzkappe geliefert) - Nur erhältlich für Edelstahlausführung

Weitere Optionen erhältlich. Ausführliche Daten, Montageanleitungen und Produktnummern unter



[www.southco.com/M1](http://www.southco.com/M1)

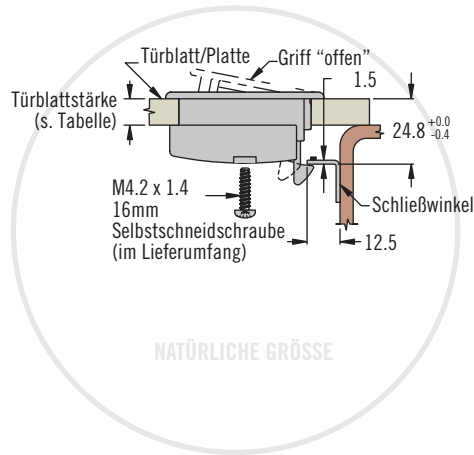
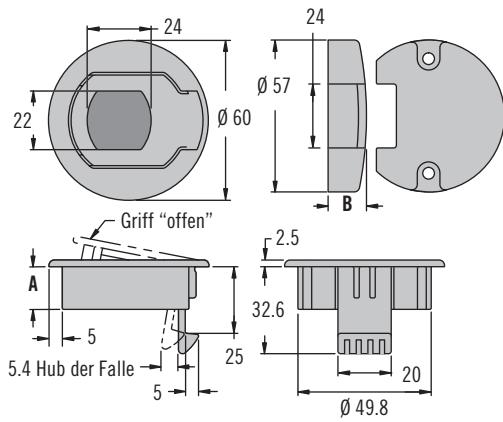
Alle Maße in Millimeter, falls nicht anders angegeben

# M1 Schnappverschlüsse

Öffnet durch Anheben · Bündig



## Montagehaube



Türblattstärken	A	B	Produktnummer
1 - 7	16	20.4	M1-81
7 - 13	16	14.3	M1-82
13 - 19	22	14.3	M1-83

- Sehr flaches Profil
- Aus korrosionsbeständigen Werkstoffen

**Werkstoff und Oberfläche**  
 Verschluss: Polyacetal, schwarz  
 Montageteile: Edelstahl

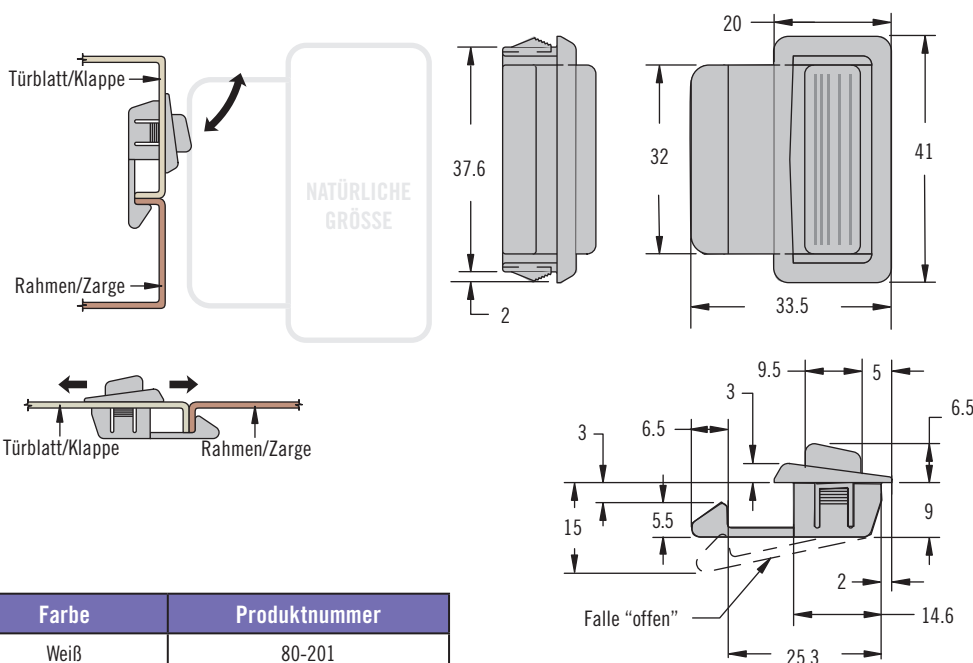
Weitere Optionen erhältlich. Ausführliche Daten, Montageanleitungen und Produktnummern unter



[www.southco.com/M1](http://www.southco.com/M1)

# 80 Schnappverschlüsse

Einrast-Schnappverschluss



- Einloch-Einrastmontage
- Aus korrosionsbeständigen Werkstoffen
- Für in einer Ebene schließende Platten oder Hauben

**Werkstoff und Oberfläche**  
 Polyacetal, schwarz oder weiß

Weitere Optionen erhältlich. Ausführliche Daten, Montageanleitungen und Produktnummern unter



[www.southco.com/80](http://www.southco.com/80)

Farbe	Produktnummer
Weiß	80-201
Schwarz	80-202