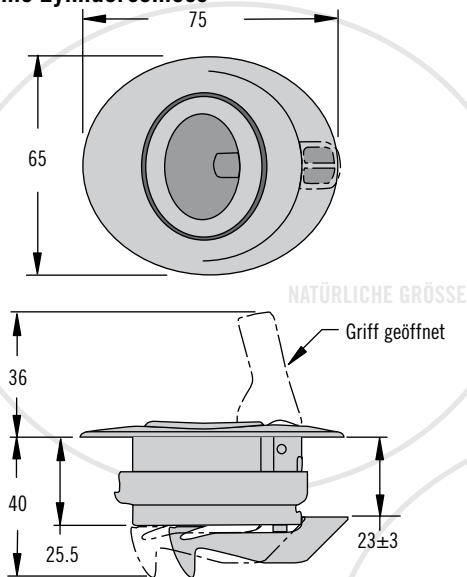


# MP Schnappverschlüsse

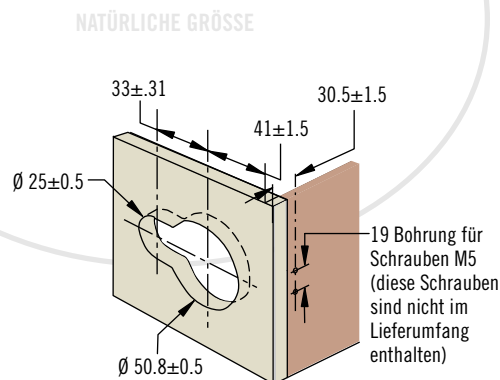
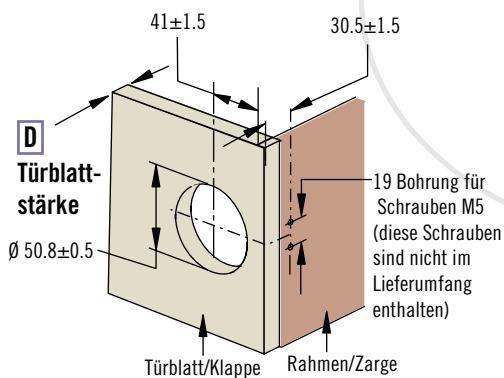
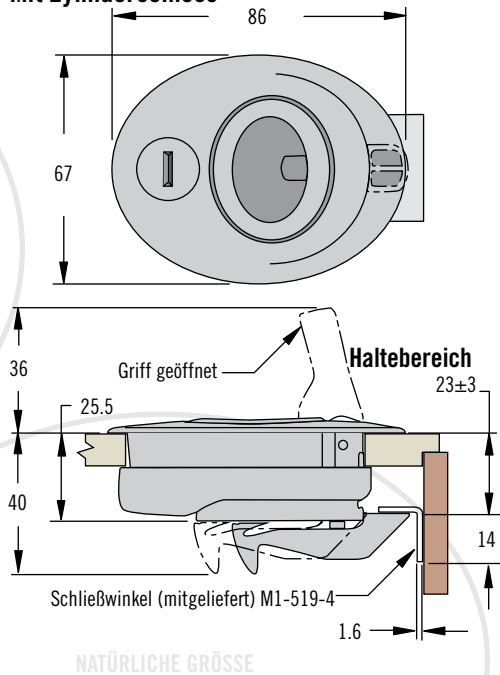
## Mittel · Kunststoff



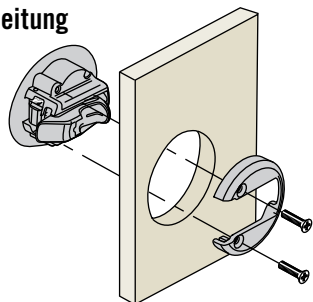
### Ohne Zylinderschloss



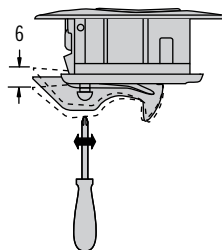
### Mit Zylinderschloss



### Montageanleitung



### Einstellen des Haltebereichs



- Einstellbarer Haltebereich
- Praktische Einloch-Montage
- Jederzeit von Innen zu öffnen

### Werkstoff und Oberfläche

Blende, Wanne und Griffring, Rostbest. Stahl AISI/SAE 316, elektropoliert  
Gehäuse: PC/PBT-Blend, schwarz oder weiße

### Festigkeitsrichtwerte

Max. Betriebslast: 270 N

Betriebstemperaturbereich: -18°C to 60°C

Entflammbarkeit: UL94-HB gelistet

### Hinweise zur Installation

Max. Drehmoment zum Anziehen der Montageschrauben (mitgeliefert): 1.7 N·m

### Zubehör

Schließwinkel  
Produktnummer: M1-519-4  
Schlüssel Code 948 (Paar)  
Produktnummer: MF-98-948-41



Montageschrauben-Produktnummer: MP-520-28-4

### Bestimmen der Produktnummer

**MP - 03 - 1 L D - F 0**

**F Oberfläche**  
 00 316 Edelstahlblende auf schwarzem Gehäuse  
 55 Schwarzes Gehäuse  
 77 Weißes Gehäuse

**L Ausführung**  
 0 Ohne Schloss  
 1 Mit Schloss, gleicher Code 948 (2 Schlüssel geliefert)

**D Türblattstärke**  
 0 10 - 16  
 1 16 - 22