



MA McCoy Pendeltürschloss „Privacy“-Knopf

- Meerwasserbeständige Werkstoffe zur Vermeidung von Korrosion
- Doppelfeder-Konstruktion, um ein Absacken des Türgriffs zu vermeiden
- Notöffnung
- Optional mit „Privacy“-Sperrung

Werkstoff und Oberfläche:

Verriegelungsmechanismus: Messing
Türgriffe, Schlüsselochblenden, Verzierungen und „Privacy“-Knopf: Messing
Siehe Tabelle für Oberflächen

Design:

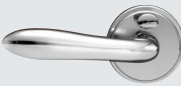
Kombinieren Sie Türgriffe, Schlüsselochabdeckungen und Verzierungen, um das Schloss der Gesamtästhetik Ihrer Anwendung anzupassen.

Gestalten Sie ein einzigartiges Design, indem Sie den McCoy mit einer großen Auswahl eleganter Olivari-Türgriffe kombinieren.
Siehe Seite 527

Türgriff-Ausführungen:



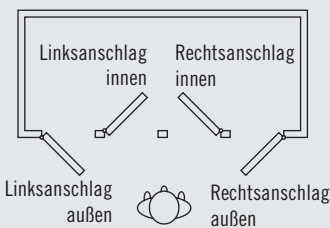
Portofino



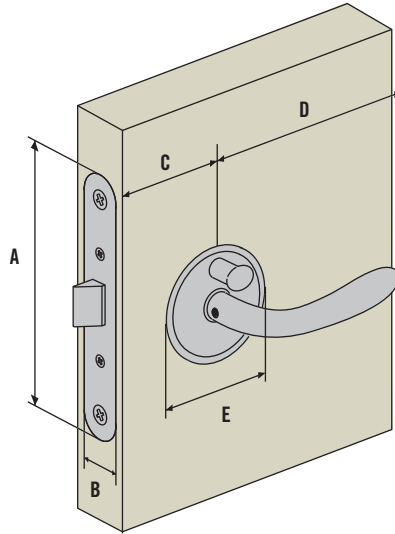
Bestimmen der Produktnummer

(Für Türschlossdom siehe Seite 531)

D Betätigungsrichtung:

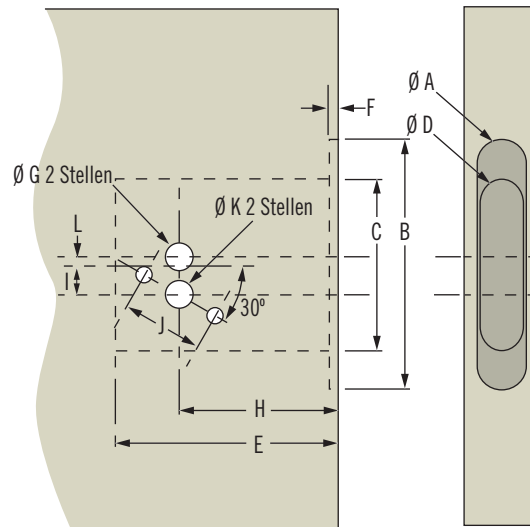


Türschloss



	Imperial		Metrisch
	Nominal	Dezimal	
A	3 29/32	3.91	99
B	41/64	.64	16
C	1 23/32	1.71	43.5
D	3 15/16	3.94	100
E	2 3/16	2.17	55

Plattenausschnitt



	Imperial		Metrisch
	Nominal	Dezimal	
A	5/8	.64	8.2
B	3 29/32	3.91	99
C	2 31/64	2.48	63
D	1/2	.50	13
E	2 15/32	2.46	62.5
F	5/64	.08	2
G	5/8	.63	16
H	1 25/32	1.77	45
I	1/2	.50	12.5
J	1 3/32	1.09	27.7
K	1/4	.25	6.5

BB Schließmechanismus

- 01 Standard-Sperrfalle
- 08 Doppelte Sperrfalle

D Richtung

- 2 Rechts außen
- 3 Rechts innen
- 4 Links außen
- 5 Links innen
- 6 Rechts außen - Links innen
- 7 Links außen - Rechts innen

L Sicherungsoption

- 0 Nicht schließend D = 6 oder 7
- 2 „Privacy“ D = 2 oder 5

FF Oberfläche

- 10 Verchromt
- 12 Verchromt + Satinakzent
- 14 Verchromt + Messingakzent
- 20 Satin
- 21 Satin + Chromakzent
- 40 Diamant-Messing

HH Türgriff

- 01 Nova
- 02 Portofino

T Türblattstärke

- 0 22-30mm (7/8" - 1 3/16")
- 1 28-37mm (1 1/8" - 1 1/2")

MA - BB - D L T - HH - FF

Weitere Optionen erhältlich. Ausführliche Daten, Montageanleitungen und Produktnummern unter



www.southco.com/MA

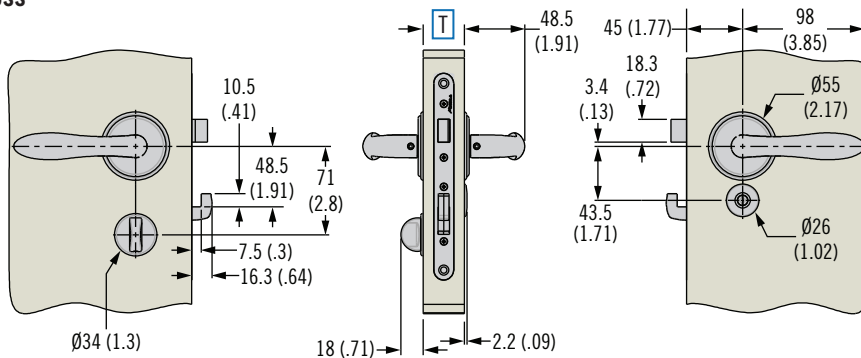
Alle Maße in Millimeter (Inch), falls nicht anders angegeben

MA McCoy Star Pendeltürschloss

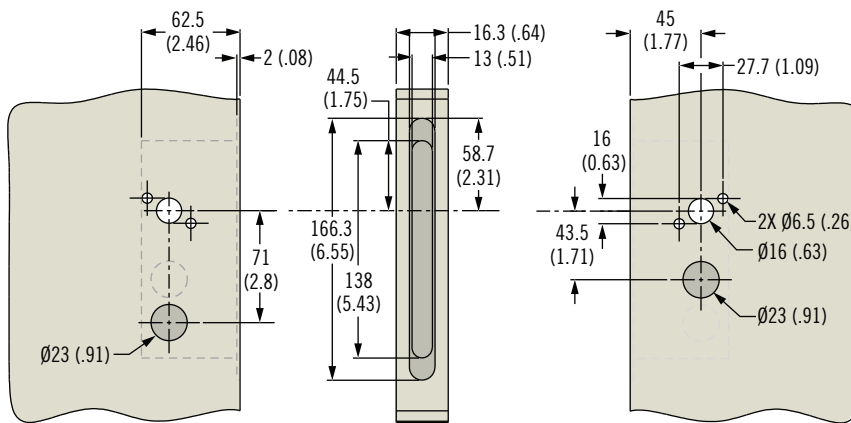
Runde Ausführung mit Schloss



Schloss



Plattenausschnitt



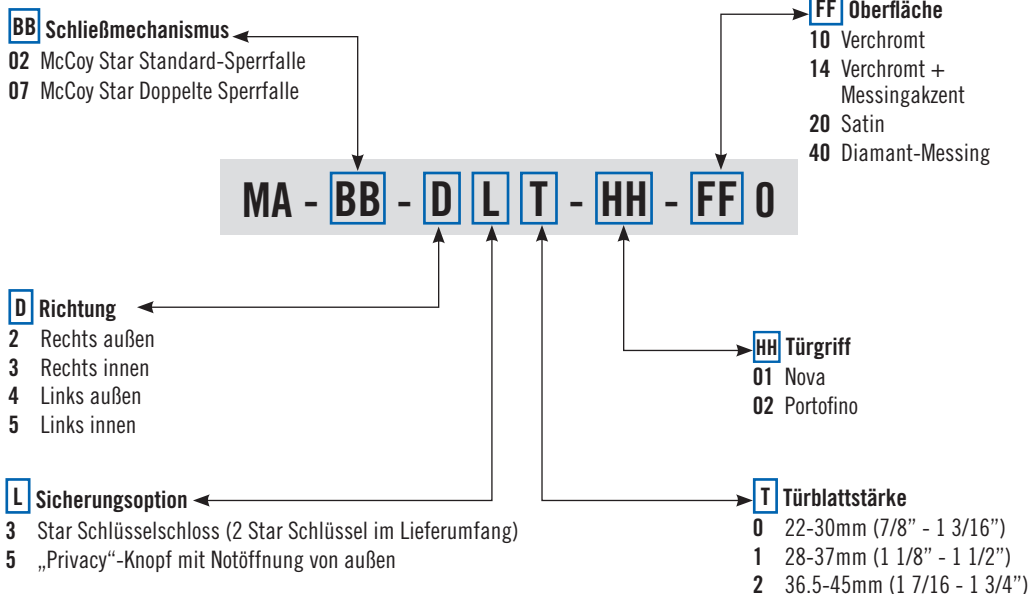
- Meerwasserbeständige Werkstoffe zur Vermeidung von Korrosion
- Bieten höchste Sicherheit mit dem dreiachsigen Sternschlüssel und dem Stiftschloss mit sechs Stiftzuhaltungen der Star-Lock-Ausführungen
- Der hakenförmige, nach oben gerichtete aktive Türriegel des Star-Lock-Systems verhindert eine ungewollte Anhebung der Tür
- Für nicht schließende Anwendungen optional mit „Privacy“-Knopf auf der Innenseite erhältlich – mit Notöffnung von außen

Werkstoff und Oberfläche:

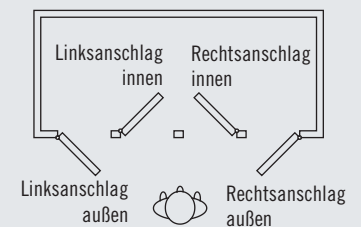
Verriegelungsmechanismus:
Messing Türgriffe,
Schlüssellochblenden, Verzierungen
und „Privacy“-Knopf: Messing
Siehe Tabelle für Oberflächen

Bestimmen der Produktnummer

(Für Türschlossdom siehe Seite 525)



D Betätigungsrichtung:



Weitere Optionen erhältlich. Ausführliche Daten, Montageanleitungen und Produktnummern unter



www.southco.com/MA



MA McCoy Pendeltürschloss

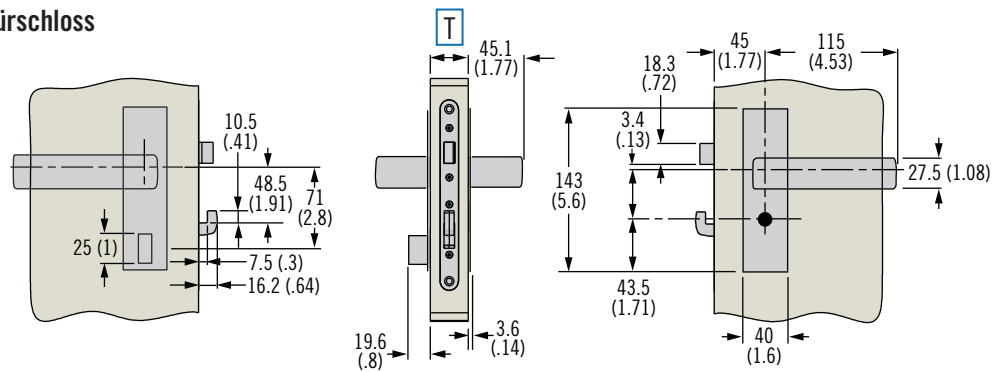
Rechteckige Ausführung mit Schloss

- Meerwasserbeständige Werkstoffe zur Vermeidung von Korrosion
- Bieten höchste Sicherheit mit dem dreiachsigen Sternschlüssel und dem Stiftschloss mit sechs Stifzuhaltungen der Star-Lock-Ausführungen
- Der hakenförmige, nach oben gerichtete aktive Türriegel des Star-Lock-Systems verhindert eine ungewollte Anhebung der Tür

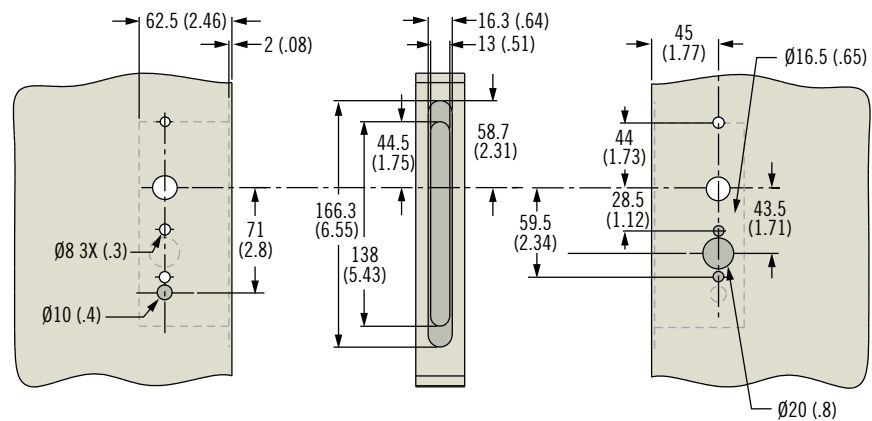
Werkstoff und Oberfläche

Verriegelungsmechanismus:
Messing Türgriffe,
Schlüssellochblenden, Verzierungen
und „Privacy“-Knopf: Messing
Siehe Tabelle für Oberfläche

Türschloss



Plattenausschnitt



Bestimmen der Produktnummer

(Für Türschlossdom siehe Seite 525)

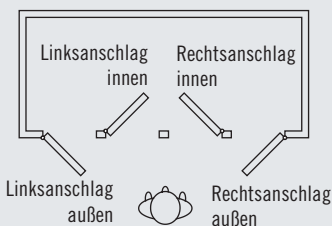
BB Schließmechanismus

- 02 McCoy Star Standard-Sperrfalle
- 07 McCoy Star Doppelte Sperrfalle

FF Oberfläche

- 10 Verchromt
- 40 Diamant-Messing-Akzent

D Betätigungsrichtung:



D Richtung

- 2 Rechts außen
- 3 Rechts innen
- 4 Links außen
- 5 Links innen

HH Türgriff

- 42 Nordic

L Sicherungsoption

- 0 Nicht schließend
- 3 Star Schlüsselschloss (2 Star Schlüssel im Lieferumfang)
- 5 „Privacy“-Knopf mit Notöffnung von außen

T Türblattstärke

- 0 22-30mm (7/8" - 1 3/16")
- 1 28-37mm (1 1/8" - 1 1/2")
- 2 36.5-45mm (1 7/16 - 1 3/4")

MA - BB - D L T - HH - FF 1

Weitere Optionen erhältlich. Ausführliche
Daten, Montageanleitungen und
Produktnummern unter



www.southco.com/MA

Alle Maße in Millimeter (Inch), falls nicht anders angegeben

southco
CONNECT · CREATE · INNOVATE

MA McCoy Pendeltürschloss

Olivari-Türgriffe



525

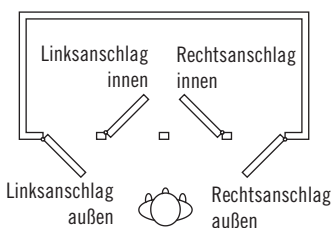
Olivari Handles

Lassen Sie Southco Marine die perfekten Akzente in Ihrer Innenausstattung setzen. Die preisgekrönten Olivari-Türgriffe können mit den erstklassigen McCoy-Schlössern ein "Look-and-Feel" vermitteln, das Ihr Design einzigartig macht.

Bestimmen der Produktnummer

Bitte bestimmen Sie die Basis-Produktnummer beim McCoy Pendeltürschloss.

MA - BB - D L T - HHH - FF



HHH Türgriff

Den 3-stelligen Code für den Griff finden Sie auf der Olivari-Website und in der Produktliteratur, z. B.

Aster = 174

Sector = 186

167 Emilia



174 Aster



134 Torino



186 Sector



108 Uovo



Weitere Optionen erhältlich. Ausführliche Daten, Montageanleitungen und Produktnummern unter



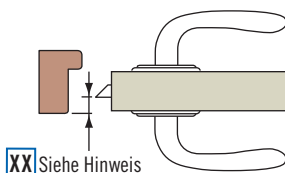
www.southco.com/MA

MA McCoy Pendeltürschloss

Türschlossdorn



Türschlossdorn



XX Siehe Hinweis

Bestimmen der Produktnummer

MC - 90 - 4 XX - Y - Z - 10

XX Position

05 5mm (3/16")

07 7mm (1/4")

09 9mm (3/8")

13 13mm (1/2")

16 16mm (5/8")

21 21mm (7/8")

Y Pendel

1 Rechts innen/Links außen

2 Links innen/Rechts außen

Z Staubschutz-Option

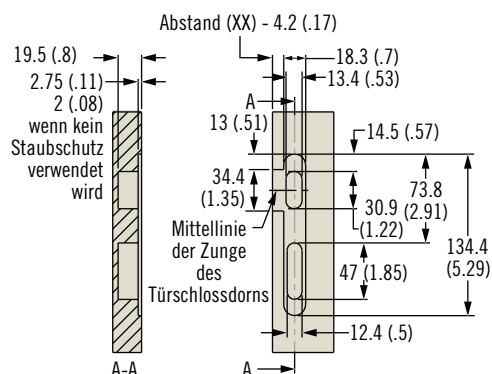
0 Ohne Staubschutz

1 Mit Staubschutz

Hinweis:

Der Abstand **XX** wird von der Kante des Rahmens bis zur Sperrfalle gemessen.

Plattenausschnitt



Alle Maße in Millimeter (Inch), falls nicht anders angegeben

Werkstoff und Oberfläche

Türschlossdorn: Messing, verchromt

Weitere Optionen erhältlich. Ausführliche Daten, Montageanleitungen und Produktnummern unter



www.southco.com/MA