



EH Scharniere

Montage auf der Frontseite

- In zwei Größen und Ausführungen passend für viele Anwendungen
- Mit Gewindebolzen für Montage von der Rückseite

Werkstoff und Oberfläche

Scharnierflügel: Zinkdruckguss, schwarz pulverbeschichtet, verchromt oder Nylon, schwarz
 Scharnierstift: Edelstahl
 Gewindebolzen: Stahl, verzinkt

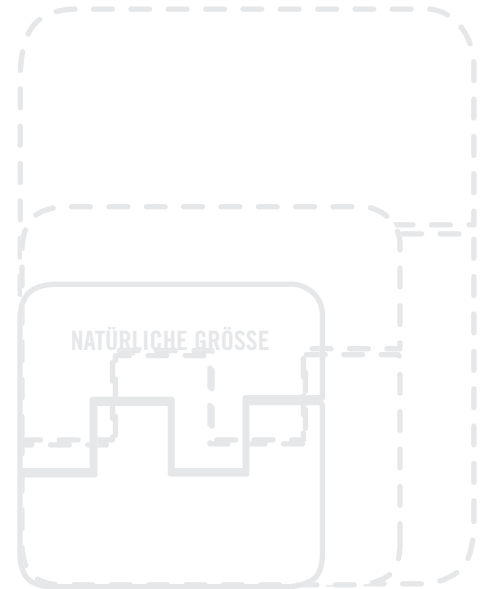
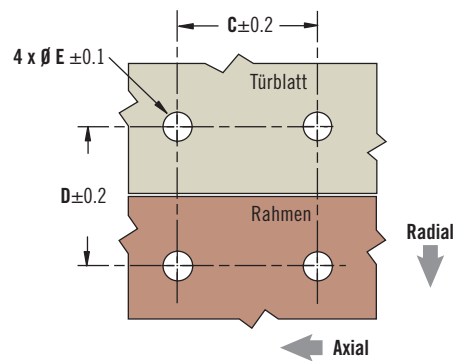
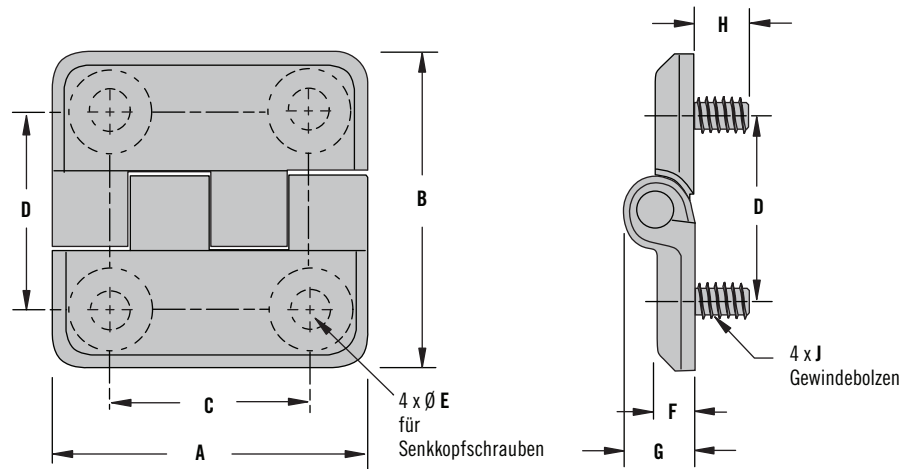
Festigkeitsrichtwerte

| Größe | Radiale Last | Axiale Last |
|------------------|--------------|-------------|
| 40 Zinkdruckguss | 1330 N | 2220N |
| 50 Zinkdruckguss | 2140 N | 3560 N |
| 50 Nylon | 890 N | 1230N |

Hinweise zur Installation

Ausführung für Senkkopfschrauben:
 Größe 40 - Schrauben M5
 Größe 50/60 - Schrauben M6
 (Schrauben nicht im Lieferumfang)

Ausführung mit Gewindebolzen:
 Größe 40 - Muttern M5
 (Muttern nicht im Lieferumfang)
 Größe 50/60 - Muttern M6
 (Muttern nicht im Lieferumfang)



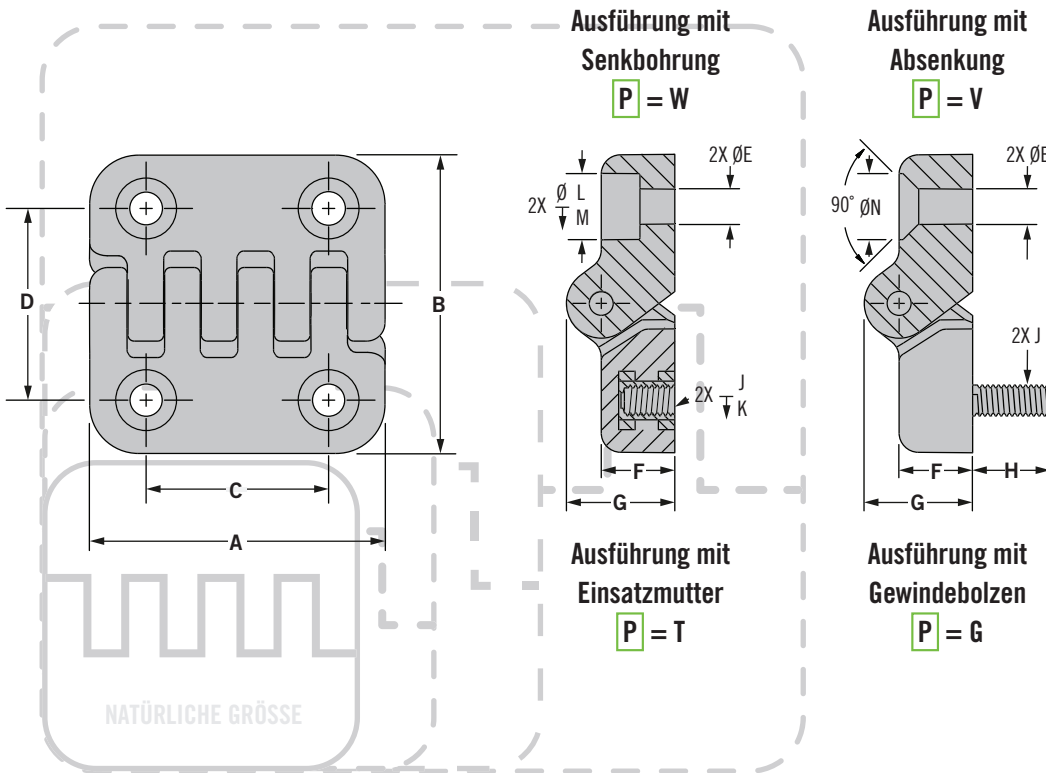
Produktnummer

Siehe Tabelle

| A | B | Ausführung mit Gewindebolzen - Produktnummer | | | C | D | Ø E | F | G | H | Gewindebolzen J |
|----|---|--|------------------------|----------------|----|-----|-----|----|-----|----|-----------------|
| | | Zinkdruckguss, verchromt | Zinkdruckguss, schwarz | Nylon, schwarz | | | | | | | |
| 40 | | EH-5A-4G4-38 | EH-5A-4G4-50 | ~ | 25 | 5.4 | 5 | 9 | 8.5 | M5 | |
| 50 | | EH-6A-5G5-38 | EH-6A-5G5-50 | EH-6A-5G5-20 | 30 | 6.4 | 6 | 11 | 8 | M6 | |

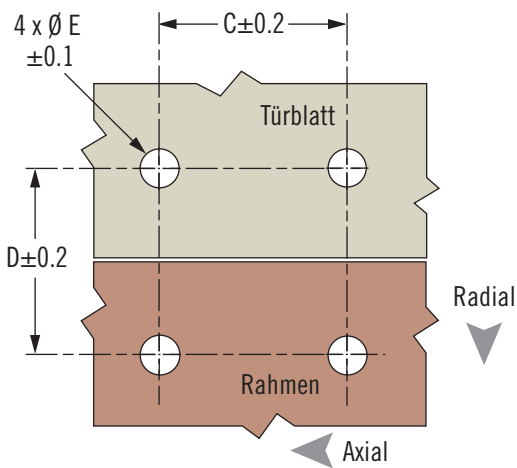
| A | B | Ausführung für Senkschrauben - Produktnummer | | | C | D | Ø E | F | G |
|----|----|--|------------------------|----------------|----|-----|-----|----|----|
| | | Zinkdruckguss, verchromt | Zinkdruckguss, schwarz | Nylon, schwarz | | | | | |
| 40 | | EH-5A-4V4-38 | EH-5A-4V4-50 | ~ | 25 | 5.4 | 5 | 9 | |
| 50 | | EH-6A-5V5-38 | EH-6A-5V5-50 | EH-6A-5V5-20 | 30 | 6.4 | 6 | 11 | |
| 60 | 76 | EH-7A-6V8-38 | EH-7A-6V8-50 | ~ | 36 | | 56 | 8 | 15 |

EH Scharnier Oberflächenmontage



- Verschiedene Größen und Montageoptionen
- Korrosionsbeständige Außenfläche
- Ermöglicht 180-Grad-Öffnung

Werkstoff und Oberfläche
Nylon, schwarz, Edelstahlstift, Einsatzmuttern und Gewindebolzen aus verzinktem Stahl



| P Scharnierblatttypen | |
|---------------------------------|----------------------|
| G | Gewindebolzen |
| T | Einsatzmutter |
| V | Absenkung |
| W | Senkbohrung |
| Scharnierblatttyp-Kombinationen | |
| GT | Bolzen + Mutter |
| GV | Bolzen + Absenkung |
| GW | Bolzen + Senkbohrung |
| TV | Mutter + Absenkung |
| TW | Mutter+ Senkbohrung |

Produktnummer

Siehe Tabelle

Beispiel-Produktnummer:
EH-7B-6V6-20

Größe 65 mm, beide Scharnierblätter mit Absenkung

| Produktnummer | Axiale Länge | Radiale Länge | Durchgangsbohrung | | | | | | | Gewindebolzen / Einsatzmutter | | | |
|---------------|--------------|---------------|-------------------|------|------|------|----|-----|------|-------------------------------|----|-----|-----|
| | | | P | A | B | C | ØE | F | G | ØL | M | ØN | H |
| EH-5B-4 | P 4-20 | 40 | 39 | 25 | 4.4 | 9.5 | 14 | 8.5 | 5 | 8.5 | 10 | M4 | 6.5 |
| EH-6B-5 | P 5-20 | 50 | 48 | 30 | 5.4 | 11 | 19 | 10 | 5.5 | 10 | 14 | M5 | 7.5 |
| EH-7B-6 | P 6-20 | 65 | 64 | 40 | 6.4 | 13.5 | 23 | 11 | 6.5 | 12.5 | 18 | M6 | 9 |
| EH-12B-10 | P 10-20 | 97 | 98 | 59.5 | 10.4 | 20.5 | 35 | 17 | 10.5 | 20 | 20 | M10 | 15 |



EH Scharnier

Oberflächenmontage

- Ermöglicht 180-Grad-Öffnung
- Einstellbare Halterung
- Ideal für größere Türen

Werkstoff und Oberfläche

Scharnierblätter:
Aluminiumlegierung, schwarz lackiert

Stift: Edelstahl

Hinweise zur Installation

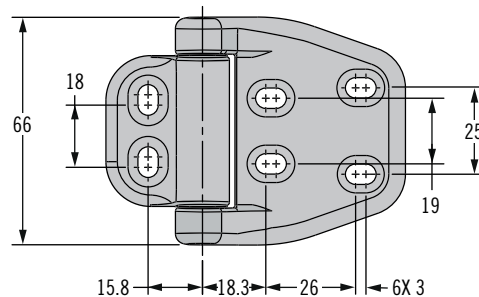
Ausführung mit Senkbohrung:

M5 (Nr. 10) Linsenschrauben
(nicht mitgeliefert)

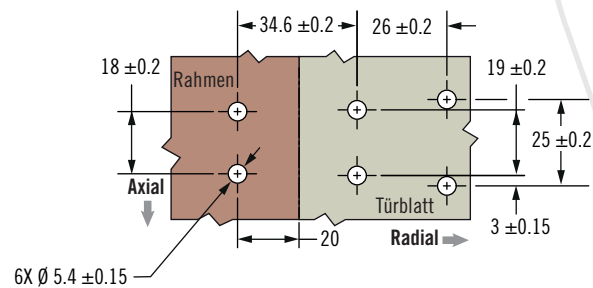
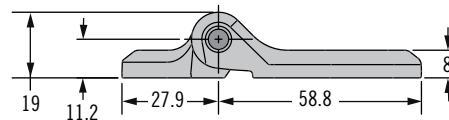
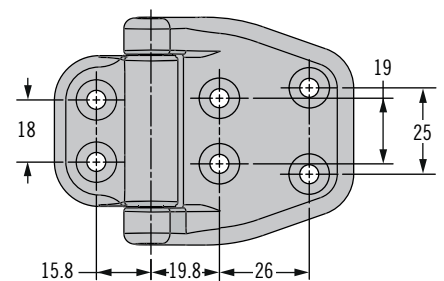
Bohrung mit Absenkung:

M5 (Nr.10) Flachkopfschrauben
(nicht mitgeliefert)

Senkbohrung



Bohrung mit Absenkung



Produktnummer

Siehe Tabelle

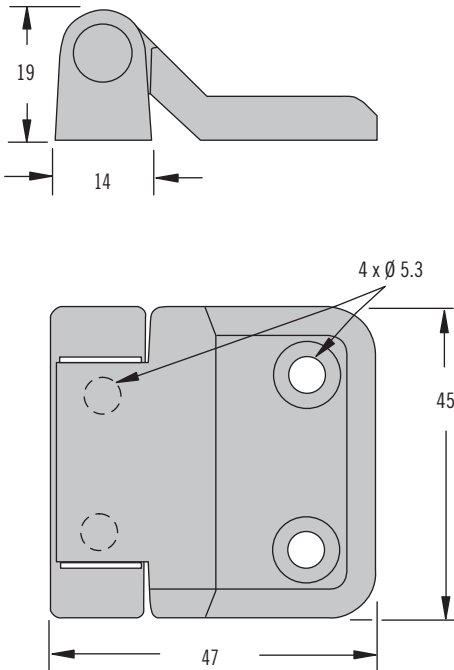
| Produktnummer | |
|-----------------------|--------------|
| Senkbohrung | EH-8C-6W8-82 |
| Bohrung mit Absenkung | EH-8C-6V8-82 |

EH Scharniere

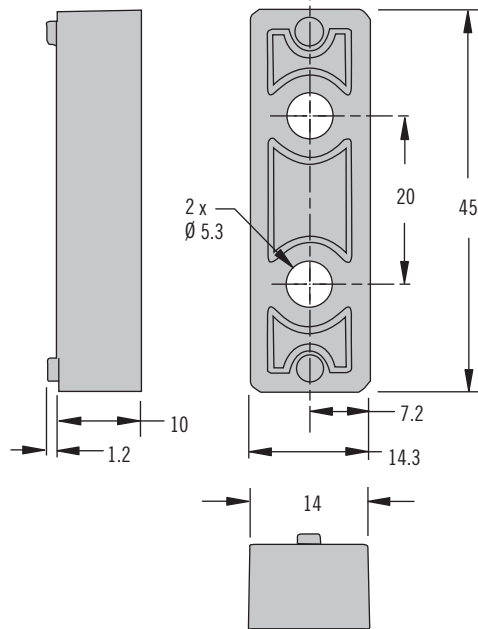
Montage auf der Frontseite



Scharnier



Distanzblock



- Öffnungswinkel 180°
- Abgewinkeltes Flügelteil erweitert den Zugangsbereich
- Ideal für die Montage auf schmalen Rahmenprofilen



Werkstoff und Oberfläche

Zinkdruckguss, schwarz pulverbeschichtet oder verchromt
Scharnierstift: Edelstahl

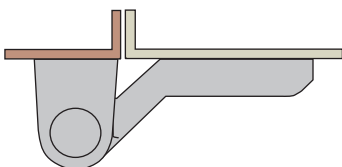
Festigkeitsrichtwerte

Radiale Last:
Maximale statische Last: 2670 N
Axiale Last:
Maximale statische Last: 2670 N

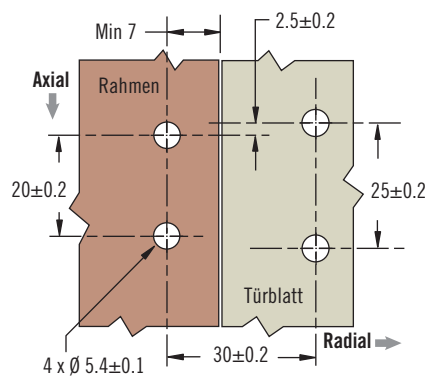
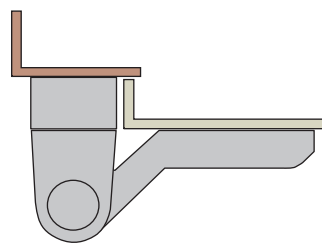
Hinweise zur Installation

(Schrauben nicht im Lieferumfang)
Montage mit Senkkopfschrauben M5

Standard: bündige Türblattmontage



Aufliegende Türblattmontage mit Distanzblock



| Oberfläche | Produktnummer | |
|------------|---------------|--------------|
| | Scharnier | Distanzblock |
| Verchromt | EH-6C-5V4-38 | EH-6C-B-38 |
| Schwarz | EH-6C-5V4-50 | EH-6C-B-50 |

Produktnummer

Siehe Tabelle