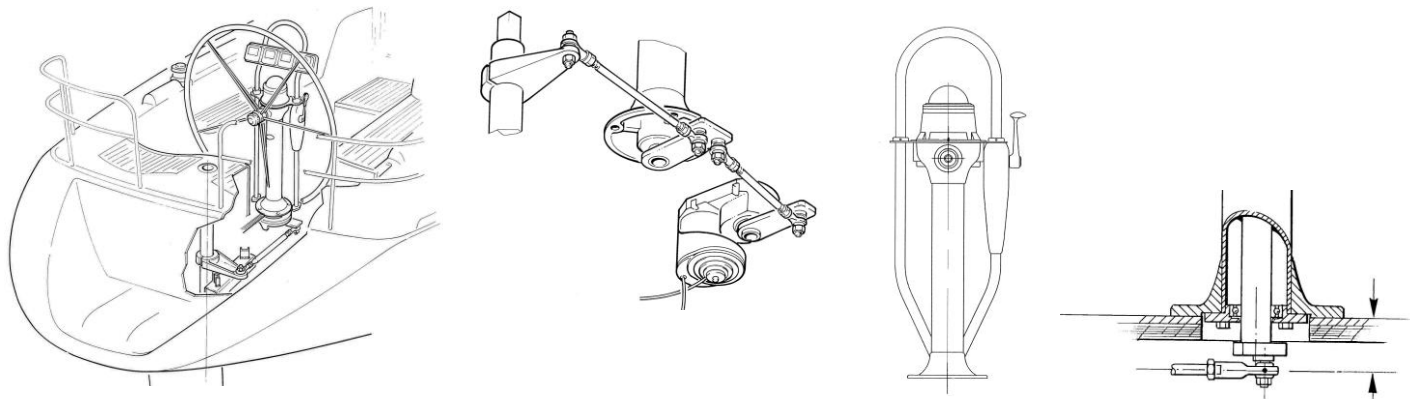


LEWMAR STEUERSYSTEM COBRA

S140T500

MIT STEUERSÄULE TYP ENGUARD, SCHUBSTANGENÜBERTRAGUNG UND 2 HEBELN

Kraftübertragung über eine Schubstange, die auf einen Hebel unter der Steuersäule und einen Hebel auf der Ruderwelle greift. Passend für Yachten bis ca. 45 Fuß LüA, je nach Verdrängung und Rudersituation.



Typische COBRA Konfiguration. Rechts die Steuersäule mit Schubstangenlager, mittig zusätzlich ein Autopilotantrieb unter der Steuersäule, links ein typisches Installationsbeispiel für das gesamte System, hier mit Autopilotantrieb achtern neben dem Ruderschiff.

Enguard Cobra Cruising Schubstangensystem

Art.-Nr.		Stck.	Preis inkl. 19% MWST
LE89900031	Aluminium Steuersäule Typ Enguard, 710mm hoch bis Mitte Steuerradwelle, mit integriertem Schutzbügelfuß für kompakte und unkomplizierte Montage.	1	2 864.00 €
LE89400066	Montagebolzen M12x90 für Enguard Steuersäule	1	78.00 €
LE89500011	Schubstange mit Kugelköpfen, 1000mm Länge, 1 Seite unverschweißt	1	492.00 €
LE89500002	Duralamin Aluminium Hebelarm, Pilotbohrung, für max. 80mm Ruderschiffbohrung	1	426.00 €
LE89500048	AHFT10 Bolzen für Hebelarm	1	54.00 €
LE89400123	Enguard Schutzbügel gerade, mit Topplatte	1	1 473.00 €
Gesamtpreis für dieses Steuersystem, ohne Steuerrad			5 387.00 €

Optionen / Zubehör

LE89900299	Steuersäule Typ Integra, 710mm hoch bis Mitte Steuerradwelle, Basis 391x275mm	1	8 788.00 €
LE89700161	Quick Release Radmutter	1	51.00 €
LE89100143	Bremsnebel	1	142.00 €
LE89400298	Enguard Schutzbügel-Kit, bestehend aus: Schutzbügel gerade Höhe 1097mm, Topplatte und Becherhalter, Motorschaltungsmechanismus und Motorschaltungsgehäuse	1	1 673.00 €
LE89400299	Enguard Schutzbügel-Kit, bestehend aus: Schutzbügel gekröpft Höhe 1458mm, Topplatte und Becherhalter, Motorschaltungsmechanismus und Motorschaltungsgehäuse	1	2 954.00 €
LE89400363	Integra Schutzbügel	1	391.00 €
LE89400001	Kompass 135 auf Montagesockel, passend für Enguard Säule	1	1 077.00 €
LE89400000	Kompass 135, Flush Mount, passend für Integra Säule	1	915.00 €
LE89400284	Cockpittisch aus Teak, 2 Seiten ausklappbar, 347/697mm x 603mm, zusammenklappbar	1	3 070.00 €
LE89700267	Steuerrad Commodore, 810mm Durchmesser, Edelstahl mit Lederbezug auf dem Ring	1	1 332.00 €

Preise für weitere Steuerräder mit Einfachspeichen (Commodore: 66cm bis 122cm Durchmesser) oder Doppelspeichen (MiniMaxi: 91cm bis 152cm Durchmesser) auf Anfrage.



Diese Preisliste ersetzt alle bisherigen. Preisänderungen ohne Vorankündigung bleiben vorbehalten. Wenn oben nicht anders spezifiziert, gelten die Preise ab Schenefeld & inklusive 19% Mehrwertsteuer.

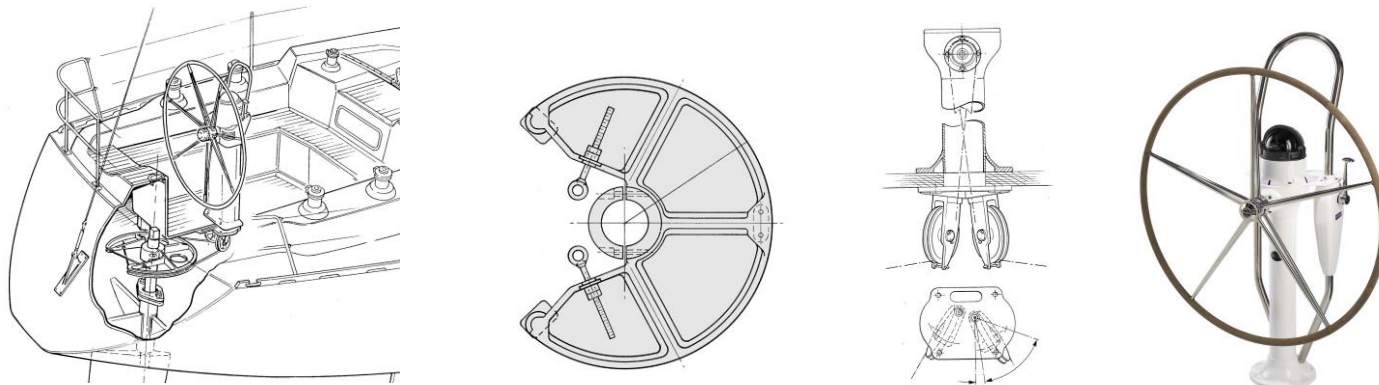
Sonderangebote und Aktionen immer aktuell auf www.sailtec.de!

LEWMAR STEUERSYSTEM CONSTELLATION

S140T500

MIT STEUERSÄULE TYP ENGUARD, KETTE, STEUERSEIL UND 260 GRAD RADIAL QUADRANT

Kraftübertragung über Kette und Steuerseil über einen Satz Rollen unter der Steuersäule auf einen 260 Grad Radial Quadranten. Typische Zusammenstellung für Yachten bis ca. 35 Fuß LüA.



Typischer Aufbau einer CONSTELLATION Konfiguration. Es gibt zahlreiche Variationsmöglichkeiten zur Optimierung des Systems an Bord. Ein individuell für Ihre Yacht kalkuliertes Angebot erstellen wir gerne, bitte fragen Sie uns!

Enguard Constellation Drahtseilsteuerungssystem

Art.-Nr.		Stck.	Einzelpreis	Preis inkl. 19% MWST
LE89900003	Aluminium Steuersäule Typ Enguard, 710mm hoch bis Mitte Steuerradwelle, mit integriertem Schutzbügelfuß für kompakte und unkomplizierte Montage. Mit Zahnradwelle ANSI50 11T	1		2 456.00 €
LE89400066	Montagebolzen M12x90 für Enguard Steuersäule	1		78.00 €
LE89100015	Unter-Deck Gegenplatte für die Steuersäule mit 100mm Umlenkscheiben	1		849.00 €
LE89100050	260 Grad Komposit Quadrant, Radius 203mm, Pilotbohrung (für max. 80mm Ruderschaftbohrung)	1		659.00 €
LE89100071	Augbolzen 10mm für den Quadranten	2	105.00 €	210.00 €
LE89100073	Spitzkausch 5mm Edelstahl	4	5.00 €	20.00 €
LE89100075	Klemmen 5mm	6	24.00 €	144.00 €
LE89100090	Edelstahl Kettensatz ANSI50, 5/8"	1		236.00 €
LE89100077	Edelstahldraht 5mm, 7x19, per m	10	17.00 €	170.00 €
LE89400123	Enguard Schutzbügel gerade, mit Topplatte	1		1 473.00 €
Gesamtpreis für dieses Steuersystem, ohne Steuerrad				6 295.00 €

Optionen / Zubehör

LE89700161	Quick Release Radmutter	1		51.00 €
LE89100143	Bremsknebel Commodore Rad	1		142.00 €
LE89400125	Enguard Schutzbügel-Kit, bestehend aus: Schutzbügel gekröpft Höhe 1293mm, Topplatte und Becherhalter, Motorschaltungsmechanismus und Motorschaltungsgehäuse	1		2 057.00 €
LE89400298	Enguard Schutzbügel-Kit, bestehend aus: Schutzbügel gerade Höhe 1097mm, Topplatte und Becherhalter, Motorschaltungsmechanismus und Motorschaltungsgehäuse	1		1 673.00 €
LE89400001	Kompass 135 auf Montagesockel, passend für Enguard Säule	1		1 077.00 €
LE89400000	Kompass 135, Flush Mount, passend für Integra Säule	1		915.00 €
LE89400284	Cockpittisch aus Teak, 2 Seiten ausklappbar, 347/697mm x 603mm, zusammenklappbar	1		3 070.00 €
LE89700267	Steuerrad Commodore, 810mm Durchmesser, Edelstahl mit Lederbezug auf dem Ring	1		1 332.00 €
LE89100144	Bremsknebel Mini Maxi Rad	1		146.00 €

Preise für weitere Steuerräder mit Einfachspeichen (Commodore: 66cm bis 122cm Durchmesser) oder Doppelspeichen (MiniMaxi: 91cm bis 152cm Durchmesser) auf Anfrage.

FALTBARES STEUERRAD

S600T000

Lewmars innovatives und patentiertes „Folding Wheel“ ist einzigartig. Das schnelle und einfache faltprinzip ist ein raumsparendes Konzept für Cockpits kleinerer Yachten. Konventionelle Steuerräder grenzen den Bewegungsraum im Cockpit beträchtlich ein, während das faltbare Steuerrad diese Einschränkung nahezu eliminiert.



Nabe passend für 1" (25,4mm) konische Wellen (Standard Whitlock/ Lewmar Welle):

LE89700375	813mm Steuerrad, 6 Speichen, Lederbezug	1 755.00 €
LE89700376	914mm Steuerrad, 6 Speichen, Lederbezug	1 850.00 €
LE89700377	1016mm Steuerrad, 6 Speichen, Lederbezug	1 948.00 €
LE89700520	1066mm Steuerrad, 6 Speichen, Lederbezug	2 062.00 €
LE85004994	Aufpreis für Steuerrad-Nabe passend für 1" (25,4mm) zylindrische Wellen	125.00 €

AUTOPILOTANTRIEBE

S140T500

Autopilotmotoren sind die Einheiten, die die Steuerbefehle eines Autopilot Elektroniksystems umsetzen, die erforderliche Kraft auf das Ruder bringen, und dieses so zur befohlenen Kurskorrektur bewegen. Für alle Lewmar Motortypen gilt, dass sie mit jedem der marktüblichen elektronischen Steuerungssysteme zusammenarbeiten. Die Auswahl erfolgt einerseits nach den Platzverhältnissen, andererseits nach der erforderlichen aufzubringenden Kraft, und dem Typ des vorhandenen Steuersystems.



INTEGRA ANTRIEB AUTOPILOTMOTOREN.

FÜR SEIL-, SCHUBSTANGEN- UND GELENKWELLENSYSTEME. WERDEN DIREKT IN DIE SÄULE MONTIERT

LE89300136	Bavaria Integra Constellation Antrieb, 12V. Mit Zahnrad und Kette	4 460.00 €
LE89300137	Integra Mamba Antrieb, 12V	4 107.00 €

DIREKTANTRIEB AUTOPILOTMOTOREN, INKL. SCHUBSTANGE.

FÜR SEIL- UND SCHUBSTANGENSYSTEME. ARBEITEN DIREKT ÜBER EINE SCHUBSTANGE AUF DEN RUDERHEBEL ODER DEN QUADRANTEN

LE89300039	Direktantrieb Autopilotmotor, 1/4PS, 12V	4 882.00 €
------------	--	------------

CONSTELLATION AUTOPILOTMOTOREN, MIT ZAHNRAD.

WERDEN MEIST UNTER DER STEUERSÄULE EINGEBAUT. SIND SO KONZIPIERT, DASS SIE MIT EINER KETTE AUF DIE STEUERRADWELLE DER STEUERSÄULE ZUGREIFEN

LE89300086	Constellation Autopilotantrieb, 1/4PS, 12V	5 209.00 €
------------	--	------------

MAMBA AUTOPILOTMOTOREN.

FÜR GELENKWELLENSYSTEME. SIND MIT EINEM KUPPLUNGSSITZ ZUR MONTAGE AUF DEM GETRIEBE KONFIGURIERT. SIND VIELFÄLTIG AN QUASI JEDER STELLE DES GELENKWELLENSYSTEMS EINSETZBAR.

LE89300053	Mamba Autopilotantrieb SN255PSM, 1/4PS, 12V	4 223.00 €
LE89300060	Mamba Autopilotantrieb SN355PSM, 1/2PS, 24V	7 926.00 €

MOTORSCHALTUNG

S000T600



Lewmar bietet einen Motorschaltungs-Mechanismus passend zu seinen Steuersäulen an. Diese Schaltung ist speziell für Lewmar konzipiert und a-magnetisch. Der Mechanismus kann mittels optionalen Gehäuses in den Schutzbügel oder mittels optionaler Edelstahl Frontplatte in die Steuersäule integriert werden.

LE89400108	Schaltungsmechanismus mit gekröpftem Schalthebel und Kabel-Montagekit	489.00 €
LE89400084	Schaltungsgehäuse weiß lackiert	386.00 €
LE89400133	Edelstahl Frontplatte	105.00 €
LE89400316	Schaltungsmechanismus mit gekröpftem Schalthebel und Kabel-Montagekit (eingebaut auf BAVARIA Yachten)	660.00 €
LE89400146	Montagekit für Montageschaltung	66.00 €
LE89400137	Schaltungsmechanismus OHNE Schalthebel und Anbauteile	397.00 €

Diese Preisliste ersetzt alle bisherigen. Preisänderungen ohne Vorankündigung bleiben vorbehalten. Wenn oben nicht anders spezifiziert, gelten die Preise ab Schenefeld & inklusive 19% Mehrwertsteuer.

Sonderangebote und Aktionen immer aktuell auf www.sailtec.de!