

ECO PROPORTIONAL BÜRSTENLOSE BUG- UND HECKSTRAHLRUDER

S000T500

Max Power stellt alle Weichen in Richtung Zukunft und Innovation - und somit auch deren bürstenlose Motoren vor!

Die neuen Motoren überzeugen durch konstante Leistung und Effizienz. Durch die innovative Konstruktion gelang es den Ingenieuren von Max Power einen Querstrahlruder-Antrieb zu entwickeln, welcher eine noch längere Lebenszeit besitzt als die "herkömmlichen" Bürstenmotoren von Max Power. Gleichzeitig wird dadurch die nötige Wartung noch weiter reduziert, sodass das Gerät nahezu wartungsfrei arbeitet.

Selbstverständlich ist die Ansteuerung des Querstrahlers komplett proportional - sprich in der Drehzahl stufenlos regelbar. Das bringt deutliche Vorteile mit sich:

- Optimaler Schub durch Drehzahlregelung
- Mehr Komfort und Sicherheit für Crew und Mitfahrende
- Deutlich geringere Geräuschemissionen
- Deutlich reduzierter Stromverbrauch → umweltfreundlicher
- Laufzeit nur durch Batteriekapazität limitiert

Um alles im Blick zu haben, kommt das neue Strahlruder mit einer Bluetooth Schnittstelle, mit der sie über eine App Einstellungen vornehmen und Statusparameter ablesen können (derzeit nur für Android Smartphones).

Die Vorteile im Überblick:

- 30% flacher und über 20% leichter als vergleichbare Max Power Bürstenmotoren
- Proportionalsteuerung (drehzahl geregelt)
- Leiserer Motor mit geringerem Stromverbrauch
- Vorhandene Max Power Tunnelstrahler lassen sich einfach nachrüsten
- Smartphone-App zum Ablesen der Statusparameter und für Einstellungen
- Remote Troubleshooting (Datenverbindung via Mobiltelefon erforderlich)

Lieferumfang:

- Strahlruder mit Leistungssteuereinheit, Komposit Getriebe und Propeller
- 10m CAN-Bus Kabel (andere Längen lieferbar)
- Proportional-Joystick

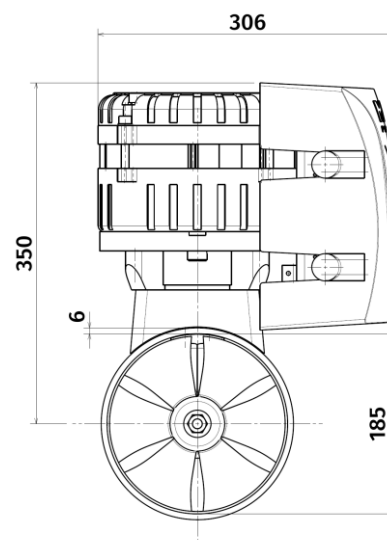


Art. Nr.	Modell	Spannung	Tunnel-Innendurchmesser	Propeller	Max. Schul	Leistung	Gewicht	Preis inc 19% MwSt
MP636674	ECO90	24V	185mm	6-Blatt Doppelpropeller	90 k	5.3 kW	18.5 k	5 436.00
MP636675	ECO110	24V	185mm	6-Blatt Doppelpropeller	110 k	6.0 kW	18.5 k	5 717.00
MP636676	ECO130	48V	185mm	6-Blatt Doppelpropeller	130 k	8.0 kW	18.5 k	6 467.00

Im Grundpreis nicht enthalten sind Tunnel bzw. Heckstrahlergehäuse, Batteriehaupschalter, Sicherung und Kabel.

Android App fürs Smartphone:

Maße ECO90 – ECO130:



Diese Preisliste ersetzt alle bisherigen. Preisänderungen ohne Vorankündigung bleiben vorbehalten. Wenn oben nicht anders spezifiziert, gelten die Preise ab Schenefeld & inklusive 19% Mehrwertsteuer.

Sonderangebote und Aktionen immer aktuell auf www.sailtec.de!

TUNNEL BUG- UND HECKSTRAHLRUDER MIT KOMPOSIT GETRIEBE CT-SERIE

S000T500


Lieferumfang:

- Antriebseinheit mit dem von Max Power patentiertem Komposit Getriebe. Diese sind werkseitig mit Öl befüllt und dadurch für ihre gesamte Lebensdauer wartungsfrei. Die speziellen, oberflächengehärteten Spiralkegelräder gewähren einen laufruhigen Betrieb und eine lange Lebensdauer. Zusätzliche Dichtungsschilde schützen die Öldichtungen vor Angelsehnen und Bewuchs.
- Abgedeckte Relaisbox am Motor angeflanscht. Die speziell konstruierten Gleichstrom-Leistungsrelais ermöglichen einen sicheren und dauerhaften Betrieb. Die Kontaktanschlüsse aus reinem Kupfer sind sicher und hoch belastbar.
- Kontrollbox mit Funktionen für Zeitverzögerung, Thermo-Sicherung und Abschaltautomatik am Motor befestigt.
- Thermo-Sicherheitschalter im Motorgehäuse.

Art. Nr.	Modell	Spannung	Tunnel-Innendurchmesser	Propeller	Max. Schub	Leistung	Gewicht	Preis inc 19% MwSt
MP636061	CT25	12V	110mm	2-Blatt Einfachpropeller	26 k	1.8 kW	7.5 k	972.00
MP42529	CT35	12V	125mm	3-Blatt Einfachpropeller	35 k	2.2 kW	9.6 k	1 268.00
MP317603	CT45	12V	125mm	3-Blatt Doppelpropeller	40 k	2.2 kW	9.7 k	1 340.00
MP42530	CT60	12V	185mm	6-Blatt Einfachpropeller	58 k	3.0 kW	14.7 k	1 577.00
MP42531	CT60	24V	185mm	6-Blatt Einfachpropeller	63 k	3.0 kW	14.8 k	1 577.00
MP42532	CT80	12V	185mm	6-Blatt Doppelpropeller	69 k	3.0 kW	15.0 k	1 736.00
MP42533	CT80	24V	185mm	6-Blatt Doppelpropeller	75 k	3.0 kW	15.1 k	1 736.00
MP42534	CT100	12V	185mm	6-Blatt Doppelpropeller	96 k	6.0 kW	24.0 k	2 811.00
MP42535	CT125	24V	185mm	6-Blatt Doppelpropeller	115 k	8.0 kW	24.3 k	2 932.00
MP317557	CT165	24V	250mm	6-Blatt Doppelpropeller	160 k	8.0 kW	36.0 k	3 624.00
MP317558	CT225	24V	250mm	6-Blatt Doppelpropeller	195 k	10.0 kW	37.0 k	4 085.00

Im Grundpreis nicht enthalten sind Tunnel bzw. Heckstrahlergehäuse, Joystick, Batterie Hauptschalter, Sicherung und Kabel.

TUNNEL BUG- UND HECKSTRAHLRUDER MIT BRONZE GETRIEBE

S000T500

Lieferumfang:

- Antriebseinheit mit „Classic“ Bronzegehäuse, Komposit Propellern und Anoden.
- Abgedeckte Relaisbox am Motor angeflanscht. Die speziell konstruierten Gleichstrom-Leistungsrelais ermöglichen einen sicheren und dauerhaften Betrieb. Die Kontaktanschlüsse aus reinem Kupfer sind sicher und hoch belastbar.
- Kontrollbox mit Funktionen für Zeitverzögerung, Thermo-Sicherung und Abschaltautomatik am Motor.
- Thermo-Sicherheitschalter im Motorgehäuse.



Art. Nr.	Modell	Spannung	Tunnel-Innendurchmesser	Propeller	Max. Schub	Leistung	Gewicht	Preis inc 19% MwSt
MP317586	CT225	24V	250mm	6-Blatt Doppelpropeller	195 kg	10.0 kW	37.5 kg	4 223.00
MP317606	CT300	24V	300mm	3-Blatt Doppelpropeller	255 kg	14.0 kW	58.5 kg	6 522.00
MP42542	CT325	24V	315mm	3-Blatt Doppelpropeller	255 kg	14.0 kW	59.0 kg	6 808.00

Im Grundpreis nicht enthalten sind Tunnel / Heckstrahlergehäuse, Joystick, Batterie Hauptschalter, Sicherung und Kabel.

Diese Preisliste ersetzt alle bisherigen. Preisänderungen ohne Vorankündigung bleiben vorbehalten. Wenn oben nicht anders spezifiziert, gelten die Preise ab Schenefeld & inklusive 19% Mehrwertsteuer.

 Sonderangebote und Aktionen immer aktuell auf www.sailtec.de!

FUNKENGESCHÜTZTE TUNNELSTRAHLER CT-IP SERIE

S000T500

Die Tunnelquerstrahlruder CT35 bis CT125 gibt es auch in der funkengeschützten IP-Modellreihe. Diese nach ISO 8846 zertifizierte Modellreihe gestattet den Betrieb von elektrischen Tunnelquerstrahlern auch in der Nähe des Motorraums von Booten, deren Antriebsmotor mit Benzin oder Gas betrieben wird. Die gekapselten IP - Modelle können auch in feuchten Bereichen der Yacht wie dem Segelstauraum oder im unteren Heckbereich von Motoryachten mit V-Rumpf montiert werden.

Lieferumfang:

- Antriebseinheit mit dem von Max Power patentiertem Komposit Gehäuse, lebenslang wartungsfrei. Komposit Propeller.
- Abgedeckte Relaisbox am Motor angeflanscht.
- Kontrollbox mit Funktionen für Zeitverzögerung, Thermo-Sicherung und Abschaltautomatik am Motor befestigt.
- Thermo-Sicherheitschalter im Motorgehäuse.



CT45-IP CT80-IP
(Bilder aller Modelle siehe Vorseite)

Art. Nr.	Modell	Spannung	Tunnel- Innendurchmesser	Propeller	Max. Schub	Leistung	Gewicht	Preis inc 19% MwSt
MP317609	CT35-IP	12V	125mm	3-Blatt Einfachpropeller	35 kg	2.2 kW	11.6 kg	2 477.00
MP317610	CT45-IP	12V	125mm	3-Blatt Doppelpropeller	40 kg	2.2 kW	11.65 kg	2 620.00
MP317611	CT60-IP	12V	185mm	6-Blatt Einfachpropeller	58 kg	3.0 kW	17.3 kg	2 658.00
MP317613	CT80-IP	12V	185mm	6-Blatt Doppelpropeller	69 kg	3.0 kW	17.6 kg	2 702.00
MP317614	CT80-IP	24V	185mm	6-Blatt Doppelpropeller	75 kg	3.0 kW	17.6 kg	2 702.00
MP317615	CT100-IP	12V	185mm	6-Blatt Doppelpropeller	96 kg	6.0 kW	27.2 kg	4 173.00
MP317616	CT125-IP	24V	185mm	6-Blatt Doppelpropeller	115 kg	8.0 kW	27.2 kg	4 304.00

Im Grundpreis nicht enthalten sind Tunnel / Heckstrahlergehäuse, Joystick, Batterie Hauptschalter, Sicherung und Kabel.

HECKSTRAHLER-SET CT-POD SERIE

S000T500

Lieferumfang:

- Die komplette Einheit ist in einem geschlossenem und versiegeltem Gehäuse vormontiert und so komplett isoliert und funkengeschützt.
- Antriebseinheit mit dem von Max Power patentiertem Komposit Gehäuse, lebenslang wartungsfrei. Komposit Propeller.
- Abgedeckte Relaisbox am Motor angeflanscht.
- Kontrollbox mit Funktionen für Zeitverzögerung, Thermo-Sicherung und Abschaltautomatik am Motor befestigt.
- Thermo-Sicherheitschalter im Motorgehäuse.



Art. Nr.	Modell	Spannung	Tunnel- Innendurchmesser	Propeller	Max. Schub	Leistung	Gewicht	Preis inc 19% MwSt
MP317625	CT45	12V	125mm	3-Blatt Doppelpropeller	45 kg	2.2 kW	21 kg	3 448.00
MP317626	CT60	12V	185mm	6-Blatt Einfachpropeller	58 kg	2.2 kW	31 kg	3 710.00
MP317628	CT80	12V	185mm	6-Blatt Doppelpropeller	69 kg	3.0 kW	31 kg	4 058.00
MP317629	CT80	24V	185mm	6-Blatt Doppelpropeller	75 kg	3.0 kW	31 kg	4 058.00
MP317630	CT100	12V	185mm	6-Blatt Doppelpropeller	96 kg	6.0 kW	41 kg	4 931.00
MP317631	CT125	24V	185mm	6-Blatt Doppelpropeller	115 kg	8.0 kW	41 kg	5 147.00
MP317632	CT165	24V	250mm	6-Blatt Doppelpropeller	160 kg	8.0 kW	61 kg	5 666.00
MP317633	CT225	24V	250mm	6-Blatt Doppelpropeller	195 kg	10.0 kW	61 kg	6 094.00

Im Grundpreis nicht enthalten sind Joystick, Batterie Hauptschalter, Sicherung und Kabel.

GFK TUNNELROHRE (ALUMINIUM & STAHL TUNNELROHRE AUF ANFRAGE)

S000T500

Tunnel für CT25:

MP636062	Tunnel 110mm Ø x 4mm Wandstärke, 750mm lang	96.00
MP636063	Tunnel 110mm Ø x 4mm Wandstärke, 1000mm lang	114.00

Tunnel für CT35, CT45:

MP42546	Tunnel 125mm Ø x 4mm Wandstärke, 500mm lang	88.00
MP42547	Tunnel 125mm Ø x 4mm Wandstärke, 750mm lang	112.00
MP313804	Tunnel 125mm Ø x 4mm Wandstärke, 1000mm lang	150.00
MP313809	Tunnel 125mm Ø x 4mm Wandstärke, 1250mm lang	199.00
MP42548	Tunnel 125mm Ø x 4mm Wandstärke, 2500mm lang	371.00



Diese Preisliste ersetzt alle bisherigen. Preisänderungen ohne Vorankündigung bleiben vorbehalten. Wenn oben nicht anders spezifiziert, gelten die Preise ab Schenefeld & inklusive 19% Mehrwertsteuer.

Sonderangebote und Aktionen immer aktuell auf www.sailtec.de!

Tunnel für CT60, 80, 100, 125:

MP42549	Tunnel 185mm Ø x 6mm Wandstärke, 750mm lang	174.00
MP42550	Tunnel 185mm Ø x 6mm Wandstärke, 1000mm lang	223.00
MP42551	Tunnel 185mm Ø x 6mm Wandstärke, 1500mm lang	346.00
MP42552	Tunnel 185mm Ø x 6mm Wandstärke, 2500mm lang	569.00

Tunnel für CT165, 225:

MP42553	Tunnel 250mm Ø x 7mm Wandstärke, 1000mm lang	346.00
MP42554	Tunnel 250mm Ø x 7mm Wandstärke, 1500mm lang	494.00
MP42555	Tunnel 250mm Ø x 7mm Wandstärke, 2500mm lang	815.00

Tunnel für CT300:

MP313811	Tunnel 300mm Ø x 9mm Wandstärke, 1500mm lang	790.00
MP313812	Tunnel 300mm Ø x 9mm Wandstärke, 2000mm lang	987.00

Tunnel für CT325:

MP35004	Tunnel 315mm Ø x 9mm Wandstärke, 1500mm lang	889.00
MP42557	Tunnel 315mm Ø x 9mm Wandstärke, 2000mm lang	1 037.00



HECKSTRAHLERGEHÄUSE

S000T500

MP315389	Heckstrahler Gehäuse für 125er Propeller	418.00
MP315392	Heckstrahler Gehäuse für 185er Propeller	447.00
MP315395	Heckstrahler Gehäuse für 250er Propeller	536.00
MP35015	Heckstrahler Gehäuse für 315er Propeller	961.00
MP315398	Aufsatz für 125er Heckadapter, zur Strömungsverbesserung Set mit 2 Stck.	420.00
MP315399	Aufsatz für 185er Heckadapter, zur Strömungsverbesserung Set mit 2 Stck.	494.00
MP315400	Aufsatz für 250er Heckadapter, zur Strömungsverbesserung Set mit 2 Stck.	543.00
MP35016	Satz Befestigungsschrauben für alle Heckstrahlergehäuse	59.00



BEDIENELEMENTE

S000T500

MP318200	Taster Bedienpanel für Tunnelstrahler, schwarz	155.00
MP318201	Taster Bedienpanel für Tunnelstrahler, grau	155.00
MP318202	Joystick Bedienpanel für Tunnelstrahler, schwarz	179.00
MP318203	Joystick Bedienpanel für Tunnelstrahler, grau	179.00
MP318204	Doppel-Joystick für Bug- und Heckstrahler, schwarz (2 Joysticks auf einer Einheit)	333.00
MP318205	Doppel-Joystick für Bug- und Heckstrahler, grau (2 Joysticks auf einer Einheit)	333.00
MP318234	"Schiffchen"-Bedienpanel für Bug- und Heckstrahler, schwarz	381.00
MP312973	Funkfernbedienung 1 Sender + 1 Empfänger	338.00
MP312971	zusätzlicher Empfänger für Funkfernbedienung	217.00
MP312969	zusätzlicher Sender für Funkfernbedienung	154.00



SICHERUNGEN

S000T500

Die von Max Power verfügbaren Sicherungen sind professionelle Schmelzsicherungen nach höchstem Industriestandard, und sie haben einen speziellen Durchbrennverlauf, sodass sie – im Gegensatz zu vielen auf dem Markt verfügbaren Sicherungen – den Querstrahler gegen Dauerüberlastung schützen.

MP35017	Sicherungshalter T1	55.00
MP35021	125 Amp. Sicherung T1 – für CT25, CT35, CT45, CT80/24V, CT60/24V	26.00
MP35019	160 Amp. Sicherung T1 – für CT60/12V	27.00
MP35020	200 Amp. Sicherung T1 – für CT80/12V, CT125/24V	31.00
MP35027	250 Amp. Sicherung T1 – für CT165/24V, CT225/24V	32.00
MP35018	Sicherungshalter T2	62.00
MP35022	315 Amp. Sicherung T2 – für CT100/12V	34.00
MP35028	400 Amp. Sicherung T2 – für CT325/24V	40.00
MP312882	Sicherungs-Wechselwerkzeug, für beide Sicherungstypen	75.00



Diese Preisliste ersetzt alle bisherigen. Preisänderungen ohne Vorankündigung bleiben vorbehalten. Wenn oben nicht anders spezifiziert, gelten die Preise ab Schenefeld & inklusive 19% Mehrwertsteuer.

Sonderangebote und Aktionen immer aktuell auf www.sailtec.de!

WEITERE OPTIONEN

S000T500

MP318400	Elektrischer 12V Batterie Hauptschalter, trennt die Batterie automatisch	340.00
MP318401	Elektrischer 24V Batterie Hauptschalter, trennt die Batterie automatisch	340.00
MP42545	Battery Coupler zum Betrieb von 24V Querstrahlern am 12V Netz	1 151.00
MP317602	Kabel Y Connector für 2 Bedienelemente an einem Querstrahler	17.00
MP312781-10	Steuerungskabel 6 polig, 10m Länge	53.00
MP312781-15	Steuerungskabel 6 polig, 15m Länge	79.00
MP312781-25	Steuerungskabel 6 polig, 25m Länge	132.00



PROPORTIONAL STEUERUNG FÜR MAX POWER BUGSTRAHLRUDER

S000T500

Nachrüstbare stufenlose Steuerung für Max Power Tunnelstrahler.

Durch den Einsatz der Proportionalsteuerung können Sie:

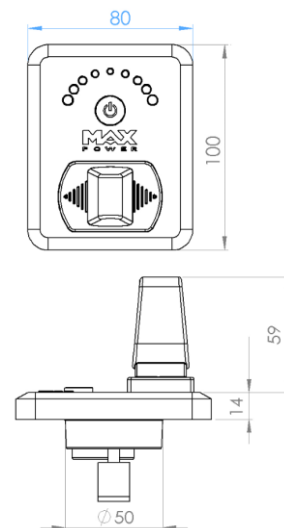
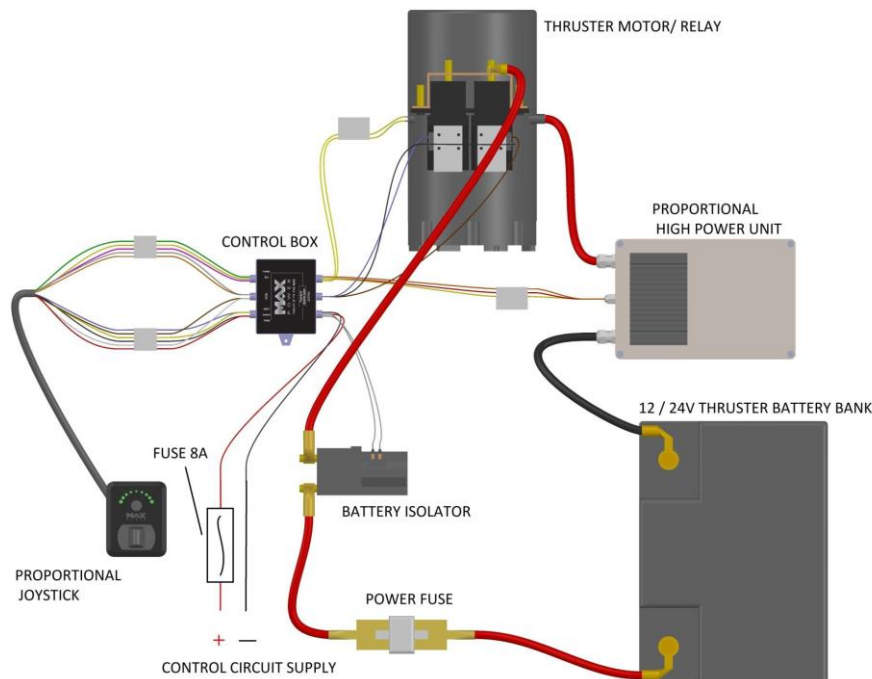
- die Leistung des Bug-, bzw. Heckstrahlruder stufenlos regulieren
- die Laufzeit deutlich verlängern
- das Geräuschniveau reduzieren
- die Lebenszeit des Strahlers erhöhen

Weitere Vorteile:

- Bei Neu- wie auch Altgeräten nachrüstbar
- Einfache Plug & Play Installation
- Für 12V und 24V Querstrahler
- 51mm Einbaudurchmesser des Proportional-Joystick-Bedienpanels wie bei den Standard Bedienpanels
- Eingebaute Verzögerung bei der Umschaltung von Backbord auf Steuerbord (Getriebechutz)
- Automatische Abschaltung nach 2 Minuten Dauerlauf bei installiertem automatischem Batterie Hauptschalter
- Akustischer und LED Alarm 10 Sekunden VOR einer Überhitzung



MP72632	Proportionalsteuerung 12/24V, Komplettsset mit Control Box, High Power Unit und Joystick Bedienpanel	1 608.00
---------	--	----------



INSTALLATION

Bitte fragen Sie uns nach einem Installationspartner! Wir führen eine Liste mit stationären und mobilen Fachleuten in Ihrer Nähe, die erfahren sind im Einbau von Max Power Bugstrahlruder.

Diese Preisliste ersetzt alle bisherigen. Preisänderungen ohne Vorankündigung bleiben vorbehalten. Wenn oben nicht anders spezifiziert, gelten die Preise ab Schenefeld & inklusive 19% Mehrwertsteuer.

Sonderangebote und Aktionen immer aktuell auf www.sailtec.de

SAILTEC GmbH | Hasselbinnen 28 | 22869 Schenefeld bei Hamburg
Fon 040 822994-0 | Fax 040 822994-70 | Email info@sailtec.de | Internet www.sailtec.de

COMPACT RETRACT AUSKLAPPBARER QUERSTRAHLER

FÜR YACHTEN VON CA. 35 – 50 FUSS / 10.0 – 15.2 M LÄNGE

S000T500

Lieferumfang

- Komposit Antriebseinheit mit Propeller, Lifteinrichtung und Gehäuse
- Satz Montagebolzen für den Flansch des Montagerahmens
- Controlbox mit Funktion für Up & Down, Links & Rechts, Thermosicherung, Zeitverzögerung
- Joystick Bedienelement, Relaisbox, 25m Steuerkabel, Spezialstecker
- Halter für die Rumpf- Pforte. Dieses ist die Platte, die unter dem Propellerelement montiert wird

Allgemeine technische Daten

- Gewicht der Antriebseinheit = 40 kg
- Durchmesser des Doppelpropellers =185 mm

Maße der Antriebseinheit

- ca. 555mm (L) x 387mm (H) x 385mm (B)



MP317821	Compact Retract 70 Antriebseinheit, 12V Leistung 4.79kW, Schub bis 70kg, 12V Motor und 12V Steuerkreis	7 647.00
MP317822	Compact Retract 80 Antriebseinheit, 24V Leistung 5.28kW, Schub bis 85kg, 24V Motor und 12V Steuerkreis (ein 24V Steuerkreis ist nicht lieferbar)	7 647.00

Im Grundpreis sind nicht enthalten: Montageflansch, Batterie Hauptschalter, Sicherung, Zuleitungskabel.

MONTAGEFLANSCH

S000T500

MP313760	GFK Montageflansch für die Compact Retract Antriebseinheit	658.00
MP311362	Aluminium Montageflansch für die Compact Retract Antriebseinheit	982.00

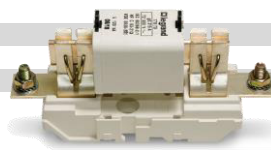


SICHERUNGEN

S000T500

Die von Max Power verfügbaren Sicherungen sind professionelle Schmelzsicherungen nach höchstem Industriestandard, und sie haben einen speziellen Durchbrennverlauf, sodass sie – im Gegensatz zu vielen frei auf dem Markt verfügbaren Sicherungen – den Querstrahler gegen Dauerüberlastung schützen.

MP35017	Sicherungshalter T1	55.00
MP35020	200 Amp. Sicherung T1 – für CR/12V	31.00
MP35021	125 Amp. Sicherung T1 – für CR/24V	26.00
MP312882	Sicherungs Wechselwerkzeug	75.00



WEITERE OPTIONEN

S000T500

MP318400	Elektrischer 12V Batterie Hauptschalter, trennt die Batterie automatisch	340.00
MP318401	Elektrischer 24V Batterie Hauptschalter, trennt die Batterie automatisch	340.00
MP42545	Battery Coupler zum Betrieb von 24V Querstrahlern am 12V Netz	1 151.00
MP317602	Kabel Y-Stecker für ein zweites Bedienpanel	17.00
MP318224	Ersatz-Joystick grau für Compact Retract / VIP (1 Taster an/aus, 1 Joystick, 2 Taster für UP & DOWN)	309.00
MP318206	Ersatz-Joystick schwarz für Compact Retract / VIP (1 Taster an/aus, 1 Joystick, 2 Taster für UP & DOWN)	309.00

Die Joysticks sind für 12V und für 24V Querstrahler gleichermaßen einsetzbar.

INSTALLATION

Bitte fragen Sie uns nach einem Installationspartner! Wir führen eine Liste mit stationären und mobilen Fachleuten in Ihrer Nähe, die erfahren sind im Einbau von Max Power Bugstrahlrüdern.

Diese Preisliste ersetzt alle bisherigen. Preisänderungen ohne Vorankündigung bleiben vorbehalten. Wenn oben nicht anders spezifiziert, gelten die Preise ab Schenefeld & inklusive 19% Mehrwertsteuer.

Sonderangebote und Aktionen immer aktuell auf www.sailtec.de!

SAILTEC GmbH | Hasselbinnen 28 | 22869 Schenefeld bei Hamburg
Fon 040 822994-0 | Fax 040 822994-70 | Email info@sailtec.de | Internet www.sailtec.de

VIP 150 + 250 AUSFAHRBARER QUERSTRAHLER

FÜR YACHTEN VON CA. 40 – 75 FUSS / 13M – 22M LÄNGE

S000T500

Lieferumfang

- Komposit Antriebseinheit mit Propeller, Lifteinrichtung und Gehäuse
- Satz Montagebolzen für den Flansch des Montagerahmens
- Controlbox mit Funktionen für Up & Down, Links & Rechts, Thermosicherung, Zeitverzögerung
- Joystick Bedienelement schwarz, Relaisbox, 25m Steuerkabel, Spezialstecker
- Halter für die Rumpf- Pforte. Dieses ist die Platte, die unter dem Propellerelement montiert wird

Allgemeine technische Daten

- Gewicht der Antriebseinheit = 40 kg
- Maße VIP 150: ca. 970mm Höhe x 330mm Breite
- Maße VIP 250: ca. 1075mm Höhe x 360mm Breite

MP35023	VIP 150 Antriebseinheit, 12V 6-Blatt Doppelpropeller 185mm Leistung 6.0 kW, Schub bis 96 kg	9 052.00
MP35024	VIP 150 Antriebseinheit, 24V 6-Blatt Doppelpropeller 185mm Leistung 8.0 kW, Schub bis 115 kg	9 052.00
MP35043	VIP 250 Antriebseinheit, 24V 6-Blatt Doppelpropeller 250mm Leistung 9.50 kW, Schub bis 145 kg	10 747.00

Nicht enthalten: Montageflansch, Batterie Hauptschalter, Sicherung, Zuleitungskabel.

MONTAGEFLANSCH

S000T500

MP35026	GFK Montagesockel für die VIP 150 Antriebseinheit	593.00
MP35025	Aluminium Montagerahmen für die VIP 150 Antriebseinheit	475.00
MP635663	GFK Montagesockel für die VIP 250 Antriebseinheit	838.00
MP311303	Aluminium Montagerahmen für die VIP 250 Antriebseinheit	812.00

SICHERUNGEN

S000T500

Die von Max Power verfügbaren Sicherungen sind professionelle Schmelzsicherungen nach höchstem Industriestandard, und sie haben einen speziellen Durchbrennverlauf, sodass sie – im Gegensatz zu vielen frei auf dem Markt verfügbaren Sicherungen – den Querstrahler auch gegen Dauerüberlastung schützen.

MP35017	Sicherungshalter T1	55.00
MP35020	200 Amp. Sicherung T1 – für VIP/24V	31.00
MP35018	Sicherungshalter T2	62.00
MP35022	315 Amp. Sicherung T2 – für VIP/12V	34.00
MP312882	Sicherungs Wechsel Werkzeug, für beide Sicherungstypen	75.00

WEITERE OPTIONEN

S000T500

MP318400	Elektrischer 12V Batterie Hauptschalter, trennt die Batterie automatisch	340.00
MP318401	Elektrischer 24V Batterie Hauptschalter, trennt die Batterie automatisch	340.00
MP42545	Battery Coupler zum Betrieb von 24V Querstrahlern am 12V Netz	1 151.00
MP317602	Kabel Y-Stecker für ein zweites Bedienpanel	17.00
MP318224	Ersatz-Joystick grau für Compact Retract / VIP (1 Taster an/aus, 1 Joystick, 2 Taster für UP & DOWN)	309.00
MP318206	Ersatz-Joystick schwarz für Compact Retract / VIP (1 Taster an/aus, 1 Joystick, 2 Taster für UP & DOWN)	309.00

Die Joysticks sind für 12V und für 24V Querstrahler gleichermaßen einsetzbar.

INSTALLATION

Bitte fragen Sie uns nach einem Installationspartner! Wir führen eine Liste mit stationären und mobilen Fachleuten in Ihrer Nähe, die erfahren sind im Einbau von Max Power Bugstrahlrüdern.

Diese Preisliste ersetzt alle bisherigen. Preisänderungen ohne Vorankündigung bleiben vorbehalten. Wenn oben nicht anders spezifiziert, gelten die Preise ab Schenefeld & inklusive 19% Mehrwertsteuer.

Sonderangebote und Aktionen immer aktuell auf www.sailtec.de!

WELCHE KOMPONENTEN BENÖTIGE ICH FÜR EIN ELEKTRISCHES QUERSTRAHLRUDER-SYSTEM?

ECO SERIE BÜRSTENLOSE PROPORTIONAL GESTEUERTE TUNNEL QUERSTRAHLER

- Antriebseinheit (das Strahlruder an sich)
- Tunnel/Heckstrahlergehäuse
- Sicherungshalter + Sicherung
- CAN-Bus Verkabelung
- Bedieneinheit für proportional gesteuerte Querstrahler
- Hauptschalter (manuell oder automatisch)
- Batterie/-bank für E-Motor (Starterbatterien bzw. mit hoher CCA)
- Batterie/-bank für Controlbox Stromversorgung (Versorgerbatterie(n))
- Stromkabel



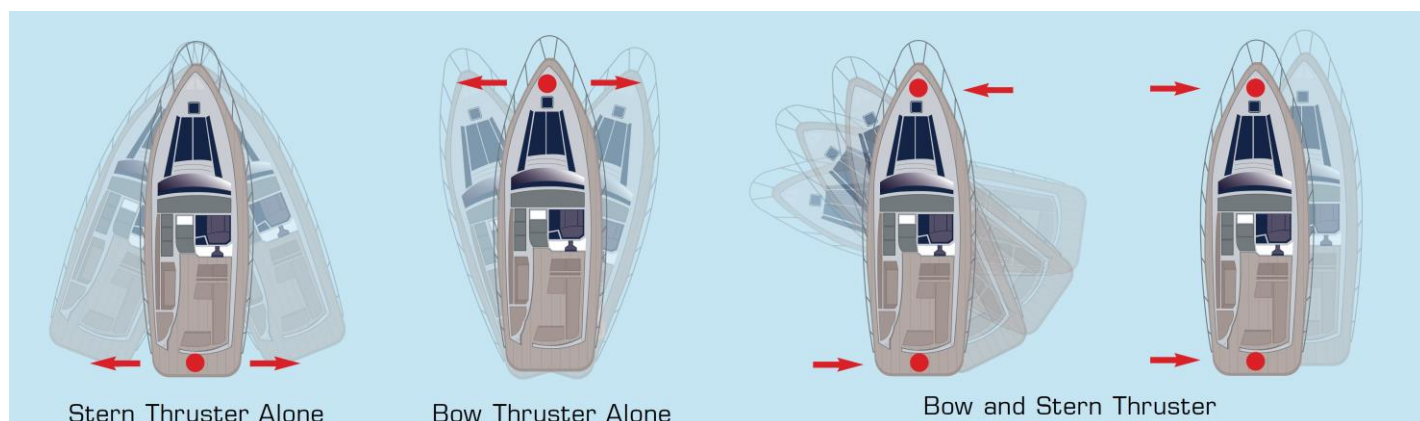
CT SERIE STANDARD TUNNEL QUERSTRAHLER

- Antriebseinheit (das Strahlruder an sich)
- Tunnel/Heckstrahlergehäuse
- Sicherungshalter + Sicherung
- Steuerungskabel 6-adrig
- Bedieneinheit für Tunnelstrahler
- Hauptschalter (manuell oder automatisch)
- Batterie/-bank für E-Motor (Starterbatterien bzw. mit hoher CCA)
- Batterie/-bank für Controlbox Stromversorgung (Versorgerbatterie(n))
- Stromkabel



COMPACT RETRACT + VIP AUSFAHRBARE QUERSTRAHLER

- Antriebseinheit (das Strahlruder an sich)
- Einbaurahmen (nur bei SRL + SRV, i.d.R. bei uns enthalten)
- Sicherungshalter + Sicherung
- Steuerungskabel 10-adrig
- Bedieneinheit für ausfahrbare Querstrahler
- Hauptschalter (manuell oder automatisch)
- Batterie/-bank für E-Motor (Starterbatterien bzw. mit hoher CCA)
- Batterie/-bank für Controlbox Stromversorgung (Versorgerbatterie(n))
- Stromkabel



Diese Preisliste ersetzt alle bisherigen. Preisänderungen ohne Vorankündigung bleiben vorbehalten. Wenn oben nicht anders spezifiziert, gelten die Preise ab Schenefeld & inklusive 19% Mehrwertsteuer.

Sonderangebote und Aktionen immer aktuell auf www.sailtec.de!