

eVISION BÜRSTENLOSE PROPORTIONAL GESTEUERTE TUNNEL QUERSTRAHLER, E-SERIE

S140T400

Der erste Schritt in SLEIPNERS eVision war es, den ersten nur für den Marine-Einsatz konzipierten Elektromotor zu entwickeln. Nach Jahren harter Arbeit haben SLEIPNER diese hocheffizienten, kompakten und leichten Elektromotoren entwickelt, die es mit den modernsten Maschinen aufnehmen können, die heute in der Automobilindustrie eingesetzt werden. Wenn Sie den neuen, hochmodernen Elektromotor von SLEIPNER mit dem bewährten SLEIPNER Getriebe-Design und dem Q-Prop™ -Propeller kombinieren, erhalten Sie ein Bugstrahlruder, welches eine Leistung und Laufzeit liefert, die zuvor noch nie in einem SLEIPNER DC-Bugstrahlruder erreicht wurden. Das Ergebnis ist die neue E-Serie.

Vorteile gegenüber herkömmlichen Strahlrudern mit Bürsten-Motoren:

- Bis zu 50% leichter
- Kompakter
- Bis zu 30% geringere Stromaufnahme
- Bürstenloser, 6 Phasen Hairpin-Technologie
- Wasserdicht
- Funkengeschützt
- Integrierter Inverter und aktive Kühlung
- Laufzeit quasi 24/7 (abhängig von Umgebungstemperatur bzw. Batteriekapazität, etc.)
- Einfachste elektrische Installation (S-Link, +/- Batteriekabel -> fertig)



Die meisten Strahlruder der SE(P)- bzw. SRV/L(P)-Serie können selbstverständlich mit den entsprechenden, neuen eVision Motoren nachgerüstet werden, ohne den Motorhalter bzw. das Getriebe tauschen zu müssen.

Im Grundpreis sind nicht enthalten: Tunnel, Bedienpanel, Batterie Hauptschalter, Sicherung, Steuerkabel.

Art.Nr.	Modellbezeichnung	Bootslänge	Tunnel-Ø	Spannung	Max. Schub bei 24/48V	Leistung bei 21/42V	Höhe der Antriebseinheit	Gewicht	Preis incl. 19% MwSt.
SPE100/185T	E100, Doppelpropeller	12 – 17 m	185 mm	24V + 48V	100 kg	5.60 kW	401 mm	25 kg	5 190,00 €
SPE120/215T	E120, Doppelpropeller	14 – 20 m	215 mm	24V + 48V	120 kg	6.0 kW	387 mm	27 kg	5 257,00 €
SPE130/250T	E130, Doppelpropeller	13 – 19 m	250 mm	24V + 48V	130 kg	5.1 kW	387 mm	29 kg	5 300,00 €
SPE150/215T	E150, Doppelpropeller	14 – 20 m	215 mm	24V + 48V	150 kg	8.1 kW	387 mm	27 kg	5 439,00 €
SPE170/250TC	E170, Doppelpropeller, gegenläufig	15 – 22 m	250 mm	24V + 48V	170 kg	7.3 kW	387 mm	30 kg	6 188,00 €
SPE210/250TC	E210, Doppelpropeller, gegenläufig	17 – 24 m	250 mm	24V + 48V	210 kg	10.4 kW	427 mm	37 kg	6 896,00 €
SPE250/300TC	E250, Doppelpropeller, gegenläufig	22 – 30 m	300 mm	24V + 48V	250 kg	11.1 kW	427 mm	43 kg	7 496,00 €
SPE300/300TC	E300, Doppelpropeller, gegenläufig	22 – 30 m	300 mm	48V	300 kg	15.0 kW	437 mm	43 kg	8 245,00 €



PROPORTIONAL
VARIABLE SPEED CONTROL



IGNITION
PROTECTION



S-LINK™



SAILTEC

FÜR MEHR NACHHALTIGKEIT



E100



E120



E130/E150/E170



E210



E250/E300

Diese Preisliste ersetzt alle bisherigen. Preisänderungen ohne Vorankündigung bleiben vorbehalten. Wenn oben nicht anders spezifiziert, gelten die Preise ab Schenefeld & inklusive 19% Mehrwertsteuer.

Sonderangebote und Aktionen immer aktuell auf www.sailtec.de

SAILTEC GmbH | Hasselbinnen 28 | 22869 Schenefeld bei Hamburg
Fon 040 822994-0 | Fax 040 822994-70 | Email info@sailtec.de | Internet www.sailtec.de

STANDARD TUNNEL QUERSTRAHLER, SE-SERIE

S140T400



SE20/SE25/SE30/SE40



SE50/SE60



SE80/SE100/SE120



SE130/SE150/SE170



SE210/SE250/SE300

Merkmale:

- Antriebseinheit. Motor speziell für SleiPner entwickelt.
- Getriebegehäuse aus seewasserbeständiger Bronze.
- Propeller: 5-flügeliger Q-Propeller für höhere Leistung und niedrigere Geräuschentwicklung
- Abgedeckte Relaisbox am Motor angeflanscht.
- Elektronische IPC Kontrolleinheit, schützt das System vor abruptem Wechsel der Schubrichtung
- Thermo-Sicherheitsschalter im Motorgehäuse.

Im Grundpreis sind nicht enthalten: Tunnel, Bedienpanel, Batterie Hauptschalter, Sicherung, Steuerkabel.

Art.Nr.	Modellbezeichnung	Bootslänge	Tunnel-Ø	Spannung	Max. Schub bei 12V/24/48V	Leistung bei 10,5/21V	Höhe der Antriebseinheit	Gewicht	Preis incl. 19% MwSt.
SPSE20/110S	SE 20, Einfachpropeller	> 7 m	110 mm	12V	25 kg	1.50 kW	209 mm	9,5 kg	980,00 €
SPSE25/110S	SE 25, Einfachpropeller	> 7 m	110 mm	12V	30 kg	1.50 kW	252 mm	9,5 kg	1 060,00 €
SPSE30/125S2	SE 30, Einfachpropeller	6 - 8.5 m	125 mm	12V	40 kg	1.50 kW	263 mm	9,5 kg	1 123,00 €
SPSE40/125S2	SE 40, Einfachpropeller	8 - 10.5 m	125 mm	12V	48 kg	2.20 kW	288 mm	10 kg	1 250,00 €
SPSE50/140S	SE 50, Einfachpropeller	8 - 11 m	140 mm	12V	62 kg	2.50 kW	264 mm	15 kg	1 482,00 €
SPSE60/185S2	SE 60, Einfachpropeller	9 - 12 m	185 mm	12V + 24V	73 kg	3.10 kW	272 mm	16 kg	1 615,00 €
SPSE80/185T	SE 80, Doppelpropeller	10 - 15 m	185 mm	12V + 24V	96 kg	4.40 kW	352 mm	20 kg	2 212,00 €
SPSE100/185T	SE 100, Doppelpropeller	12 - 17 m	185 mm	12V + 24V	116 kg	6.00 kW	393 mm	31 kg	2 818,00 €
SPSE120/215T	SE 120, Doppelpropeller	13 - 18 m	215 mm	24V	139 kg	6.40 kW	394 mm	34 kg	3 430,00 €
SPSE130/250T	SE 130, Doppelpropeller	13 - 19 m	250 mm	12V + 24V	160 kg	6.50 kW	398 mm	37 kg	3 562,00 €
SPSE150/215T	SE 150, Doppelpropeller	14 - 20 m	215 mm	24V	182 kg	6.60 kW	412 mm	38 kg	4 117,00 €
SPSE170/250TC	SE 170, Doppelpropeller, gegenläufig	15 - 22 m	250 mm	24V	210 kg	8.00 kW	412 mm	44 kg	4 205,00 €
SPSE210/250TC	SE 210, Doppelpropeller, gegenläufig	17 - 24 m	250 mm	24V	250 kg	10.00 kW	480 mm	68 kg	5 528,00 €
SPSE250/300TCi	SE 250, Doppelpropeller, gegenläufig	18 - 25 m	300 mm	24V	300 kg	11.20 kW	490 mm	70 kg	5 855,00 €
SPSE300TCi	SE 300, Doppelpropeller, gegenläufig	22 - 30 m	300 mm	24/48V	340 kg	15.00 kW	457 mm	73 kg	7 294,00 €

FUNKENGESCHÜTZTE TUNNELSTRAHLER, IP-SERIE

S140T400

Merkmale:

- Funken- und spritzwassergeschützt nach ISO 8846, ideal für feuchte oder nasse Installation
- Motorgehäuse und Elektrik komplett von einem wasserdichten Komposit Gehäuse umschlossen
- Antriebseinheit. Motor speziell für SleiPner entwickelt.
- Getriebegehäuse aus seewasserbeständiger Bronze.
- Propeller: 5-flügeliger Q-Propeller für höhere Leistung und niedrigere Geräuschentwicklung
- Abgedeckte Relaisbox am Motor angeflanscht.
- Elektronische IPC Kontrolleinheit, schützt das System vor abruptem Wechsel der Schubrichtung
- Thermo-Sicherheitsschalter im Motorgehäuse.

Im Grundpreis sind nicht enthalten: Tunnel, Bedienpanel, Batterie Hauptschalter, Sicherung, Steuerkabel.



Art.Nr.	Modellbezeichnung	Bootslänge	Tunnel-Ø	Spannung	Max. Schub bei 12/24V	Leistung bei 10,5V	Höhe der Antriebseinheit	Gewicht	Preis incl. 19% MwSt.
SPSE30/125S2-IP	SE 30IP, Einfachpropeller	6 - 8.5m	125 mm	12V	40 kg	1.5 kW	291 mm	9,5 kg	1 991,00 €
SPSE40/125S2-IP	SE 40IP, Einfachpropeller	8 - 10.5m	125 mm	12V	48 kg	2.2 kW	288 mm	10 kg	2 089,00 €
SPSE60/185S-IP	SE 60IP, Einfachpropeller	9 - 12m	185 mm	12V + 24V	73 kg	3.1 kW	264 mm	16 kg	2 226,00 €
SPSE80/185T-IP	SE 80IP, Doppelpropeller	10 - 15m	185 mm	12V + 24V	96 kg	4.4 kW	406 mm	20 kg	3 098,00 €
SPSE100/185T-IP	SE 100IP, Doppelpropeller	12 - 17m	185 mm	12V + 24V	116 kg	6.0 kW	499 mm	31 kg	4 144,00 €

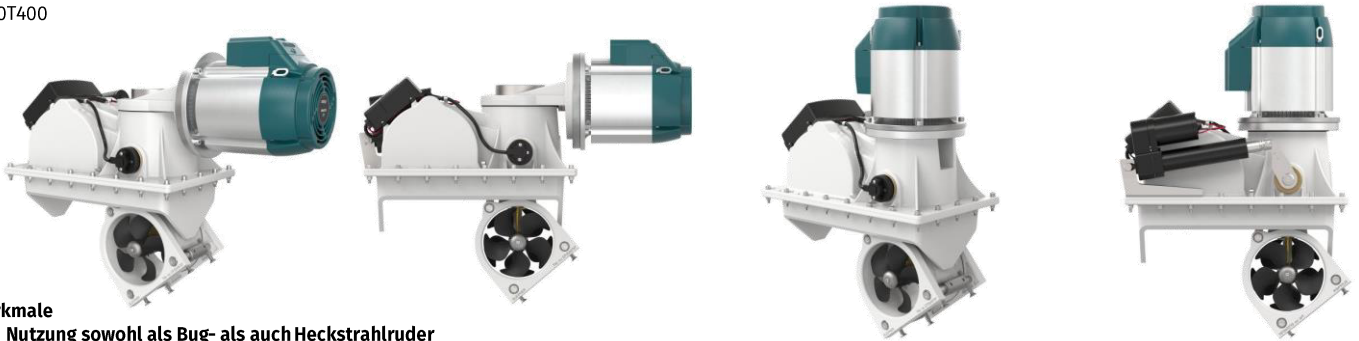
Weitere Größen auf Anfrage Lieferbar

Diese Preisliste ersetzt alle bisherigen. Preisänderungen ohne Vorankündigung bleiben vorbehalten. Wenn oben nicht anders spezifiziert, gelten die Preise ab Schenefeld & inklusive 19% Mehrwertsteuer.

Sonderangebote und Aktionen immer aktuell auf www.sailtec.de!

eVISION BÜRSTENLOSE PROPORTIONAL GESTEUERTE AUSFAHRBARE QUERSTRAHLER, ER-SERIE

S140T400



Merkmale

- Nutzung sowohl als Bug- als auch Heckstrahlruder
- Geräuscharmer Betrieb
- S-Link Plug-and-Play Steuerungssystem (S-Link Komponenten wenige Seiten weiter)
- Einfach zu bedienendes Panel mit Fehlerrückmeldung vom Strahlruder
- Motor fest auf Gehäuse → keine beweglichen Teile beim Ein- und Ausfahren
- Zuverlässiger Einfahrmechanismus, verhindert das Festklemmen
- Schnelle Einsatzzeit
- Bronze Getriebe mit Lebensdauer-Ölfüllung
- 5-flügeliger Q-Propeller
- IP67 geschützt



Im Grundpreis sind nicht enthalten: Bedienpanel, Batterie Hauptschalter, Sicherung, S-Link Kabel.

Modell ERV (Bilder rechts): Montagerahmen getrennt von der Antriebseinheit (erleichtert den Einbau, baut aber höher als das Modell ERL)

Modell ERL (Bilder links): Montagerahmen getrennt von der Antriebseinheit (erleichtert den Einbau und baut flacher als das Modell ERV, dafür aber länger)

Durch die Kombination der innovativen bürstenlosen eVision Motoren mit der durchdachten Ein- und Ausfahrmechanik entsteht hier wohl das Non-Plus-Ultra im Bereich der Querstrahlruder-Technik.

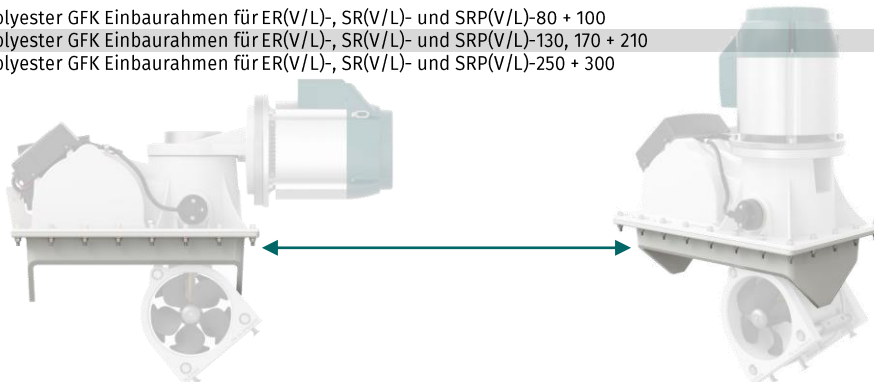
Art.Nr.	Bootslänge	Tunnel-Ø	Spannung	Max. Schub bei 24V/48V	Leistung bei 21/42V	Maße der Antriebseinheit	Gewicht	Preis incl. 19% MwSt.
Modell ERV								
SPERV100/185T	12 – 17m	185 mm	24V + 48V	100 kg	6.3 kW	563 (L) x 477 (H) x 359 (B) mm	44 kg	9 950.00 €
SPERV130/250T	13 – 19m	250 mm	24V + 48V	130 kg	5.1 kW	687 (L) x 509 (H) x 481 (B) mm	84 kg	16 590.00 €
SPERV170/250TC	15 – 22m	250 mm	24V + 48V	170 kg	7.3 kW	687 (L) x 509 (H) x 481 (B) mm	84 kg	17 364.00 €
SPERV210/250TC	17 – 24m	250 mm	24V + 48V	210 kg	10.4 kW	687 (L) x 548 (H) x 481 (B) mm	91 kg	18 803.00 €
SPERV250/300TC	22 – 30m	300 mm	24V + 48V	250 kg	15.0 kW	843 (L) x 570 (H) x 580 (B) mm	112 kg	27 657.00 €
SPERV300/300TC	22 – 30m	300 mm	48V	300 kg	15.0 kW	843 (L) x 570 (H) x 580 (B) mm	112 kg	29 195.00 €
Modell ERL								
SPSRL100/185T	10 - 17m	185 mm	24V + 48V	100 kg	5.6 kW	856 (L) x 339 (H) x 359 (B) mm	44 kg	12 052.00 €
SPSRL130/250T	13 - 19m	250 mm	24V + 48V	130 kg	5.1 kW	968 (L) x 398 (H) x 480 (B) mm	82 kg	18 726.00 €

GFK EINBAURAHMEN FÜR AUSFAHRBARE QUERSTRAHLER, FÜR ER-, SR- UND SRP-SERIE

S000T500

Passend für die ausfahrbaren Querstrahlruder liefert SLEIPNER auch die GFK-Einbaurahmen. Diese werden mit Isophthalsäure Polyesterharz gefertigt. Diese Rahmen werden nur bei den Varianten L und V benötigt (z.B. ERV oder SRL). Die einfachen SR Modelle benötigen keinen separaten Einbaurahmen.

Art.Nr.	Bezeichnung	Tunnel-Ø	Preis incl. 19% MwSt.
SPSRF-185-GRP	ISO Polyester GFK Einbaurahmen für ER(V/L)-, SR(V/L)- und SRP(V/L)-80 + 100	185 mm	809.00 €
SPSRF-250-GRP	ISO Polyester GFK Einbaurahmen für ER(V/L)-, SR(V/L)- und SRP(V/L)-130, 170 + 210	250 mm	1 106.00 €
SPSRF-300-GRP	ISO Polyester GFK Einbaurahmen für ER(V/L)-, SR(V/L)- und SRP(V/L)-250 + 300	300 mm	1 761.00 €



Diese Preisliste ersetzt alle bisherigen. Preisänderungen ohne Vorankündigung bleiben vorbehalten. Wenn oben nicht anders spezifiziert, gelten die Preise ab Schenefeld & inklusive 19% Mehrwertsteuer.

Sonderangebote und Aktionen immer aktuell auf www.sailtec.de!

AUSFAHRBARE QUERSTRAHLER, SR-SERIE

S140T400



Merkmale

- CAN-Bus S-Link Steuerungssystem (S-Link Komponenten wenige Seiten weiter)
- Motor fest montiert auf dem Gehäusedom
- Bronze Getriebe mit Lebensdauer-Ölfüllung
- 5-flügeliger Q-Propeller

Im Grundpreis sind nicht enthalten: Einbaurahmen, Bedienpanel, Batterie Hauptschalter, Sicherung, S-Link Kabel.

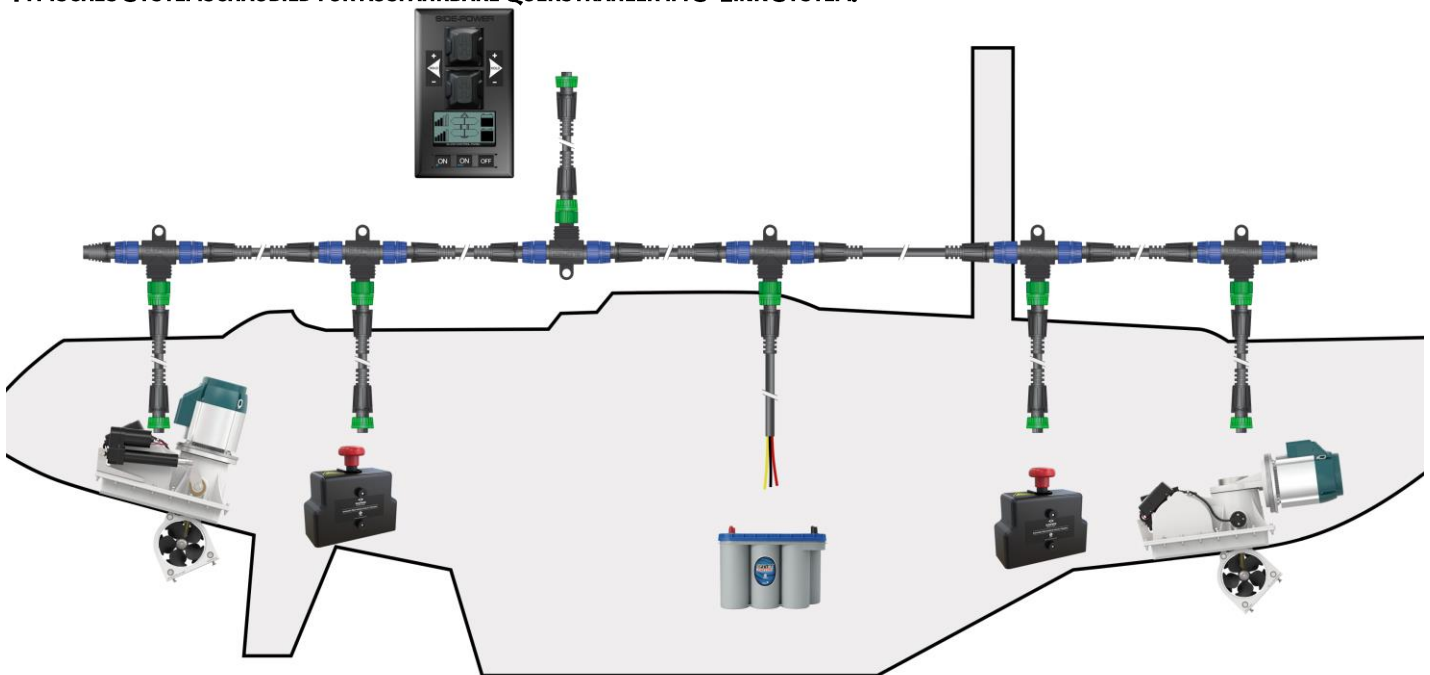
Modell SR (Bild mitte): Antriebseinheit und Montagerahmen als kompakte Einheit.

Modell SRV (Bild rechts): Montagerahmen getrennt von der Antriebseinheit (erleichtert den Einbau, baut aber höher als das Modell SR)

Modell SRL (Bild links): Montagerahmen getrennt von der Antriebseinheit (erleichtert den Einbau und baut flacher als das Modell SR, dafür aber länger)

Art.Nr.	Bootslänge	Tunnel-Ø	Spannung	Max. Schub bei 12V/24V	Leistung bei 10,5V/21V	Maße der Antriebseinheit	Gewicht	Preis incl. 19% MwSt.
SPSR80/185T	10 - 15m	185 mm	12V + 24V	96 kg	4.4 kW	716 (L) x 413 (H) x 335 (B) mm	31 kg	6 412.00 €
SPSR100/185T	10 - 17m	185 mm	12V + 24V	116 kg	6.3 kW	752 (L) x 467 (H) x 335 (B) mm	44 kg	7 078.00 €
Modell SRV:								
SPSRV80/185T	10 - 15m	185 mm	12V + 24V	96 kg	4.4 kW	564 (L) x 513 (H) x 359 (B) mm	31 kg	5 396.00 €
SPSRV100/185T	10 - 17m	185 mm	12V + 24V	116 kg	6.3 kW	564 (L) x 535 (H) x 359 (B) mm	44 kg	5 962.00 €
SPSRV130/250T	13 - 19m	250 mm	12V + 24V	160 kg	6.5 kW	688 (L) x 594 (H) x 480 (B) mm	82 kg	13 701.00 €
SPSRV170/250TC	15 - 22m	250 mm	24V	210 kg	8.0 kW	688 (L) x 609 (H) x 480 (B) mm	88 kg	15 319.00 €
SPSRV210/250TC	17 - 24m	250 mm	24V	250 kg	11.0 kW	688 (L) x 694 (H) x 480 (B) mm	112 kg	16 133.00 €
Modell SRL:								
SPSRL80/185T	10 - 15m	185 mm	12V + 24V	96 kg	4.4 kW	845 (L) x 352 (H) x 359 (B) mm	31 kg	7 936.00 €
SPSRL100/185T	10 - 17m	185 mm	12V + 24V	116 kg	6.3 kW	845 (L) x 352 (H) x 359 (B) mm	44 kg	8 622.00 €
SPSRL130/250T	13 - 19m	250 mm	12V + 24V	160 kg	6.5 kW	957 (L) x 523 (H) x 480 (B) mm	82 kg	16 415.00 €
SPSRL170/250T	15 - 22m	250 mm	24V	210 kg	8 kW	972 (L) x 523 (H) x 480 (B) mm	88 kg	17 398.00 €

TYPISCHES SYSTEMSCHAUBILD FÜR AUSFAHRBARE QUERSTRAHLER IM S-LINK SYSTEM:



Diese Preisliste ersetzt alle bisherigen. Preisänderungen ohne Vorankündigung bleiben vorbehalten. Wenn oben nicht anders spezifiziert, gelten die Preise ab Schenefeld & inklusive 19% Mehrwertsteuer.

Sonderangebote und Aktionen immer aktuell auf www.sailtec.de

EXTERNE QUERSTRAHLER, SX-SERIE

S140T400

Die **SX-Serie Querstrahler** sind die ideale Lösung für Boote, bei denen die Installation eines klassischen Querstrahlers Probleme macht, weil innerhalb des Bootsrumpfes kein Platz zur Verfügung steht, oder dieser nicht zugänglich ist. Wenn das Aggregat mit den beiden optionalen Strömungshauben (Flügeln) ausgestattet wird, ist das System ideal zur Montage zwischen zwei Z-Antrieben. Diese speziellen Hauben ermöglichen eine gute Leistung durch Umlenkung der Wasserströmung an den Z-Antrieben vorbei, die normalerweise den Wasserfluss und den Schub behindern, bzw. blockieren würden.

Einfache und sichere Installation:

- vormontierte Einheit im robusten GFK-Gehäuse für außenliegende Montage
- wasserdicht und zündgeschützt, ideal auch für Boote mit Benzinmotor
- Minimale Bohrungen am Spiegel für Stromversorgung und Befestigung

Im Grundpreis sind nicht enthalten:

Bedienpanel, Batterie Hauptschalter, Sicherung, Steuerkabel.



Art.Nr.	Modellbezeichnung	Tunnel-Ø	Spannung	SX35/50 Hydropod		SX35/SX50	SX80/SX100	Preis incl. 19% MwSt.
				Max. Schub bei 12/24V	Leistung bei 10,5/21V	Abmessungen H x B x T	Ge-wicht	
SPSX35/140-50mm	SX 35 Heckstrahler, max. 50mm Rumpf	140 mm	12V	42 kg	1.8 kW	374x183x180mm	11 kg	3 315.00 €
SPSX35/140-150mm	SX 35 Heckstrahler, max. 150mm Rumpf	140 mm	12V	42 kg	1.8 kW	374x183x180mm	11 kg	3 534.00 €
SPSX50/140-50mm	SX 50 Heckstrahler, max. 50mm Rumpf	140 mm	12V	62 kg	2.6 kW	374x183x180mm	11 kg	3 647.00 €
SPSX50/140-150mm	SX 50 Heckstrahler, max. 150mm Rumpf	140 mm	12V	62 kg	2.6 kW	374x183x180mm	11 kg	3 862.00 €
SPSX35/140-50POD	SX 35 Hydropod, max. 50mm Rumpf	140 mm	12V	42 kg	1.8 kW	630x183x180mm	11 kg	3 806.00 €
SPSX50/140-50POD	SX 50 Hydropod, max. 50mm Rumpf	140 mm	12V	62 kg	2.6 kW	630x183x180mm	11 kg	4 122.00 €
SPSX80/185T-12V	SX 80 Heckstrahler	185 mm	12V	96 kg	4.4 kW	536x361x303mm	52 kg	4 858.00 €
SPSX80/185T-24V	SX 80 Heckstrahler	185 mm	24V	96 kg	4.4 kW	536x361x303mm	52 kg	4 858.00 €
SPSX100/185T-12V	SX 100 Heckstrahler	185 mm	12V	116 kg	6.3 kW	536x361x303mm	57 kg	5 484.00 €
SPSX100/185T-24V	SX 100 Heckstrahler	185 mm	24V	116 kg	6.3 kW	536x361x303mm	57 kg	5 484.00 €

ZUBEHÖR (S000T500)

SPCOWL-SX35/50	SX35/50 Strömungshauben-Set inkl. Befestigung	135.00 €
SPGRID-SX35/50	SX35/50 Gitterabdeckung inkl. Befestigung	118.00 €
SPEXT-SX35/50-10mm	SX35/50 Extender-Block 10mm	137.00 €
SPEXT-SX35/50-50mm	SX35/50 Extender-Block 10 - 50mm	273.00 €
SP90080	SX80/100 Strömungshauben-Set	204.00 €

EXTERNE QUERSTRAHLER, EX-SERIE

S140T400

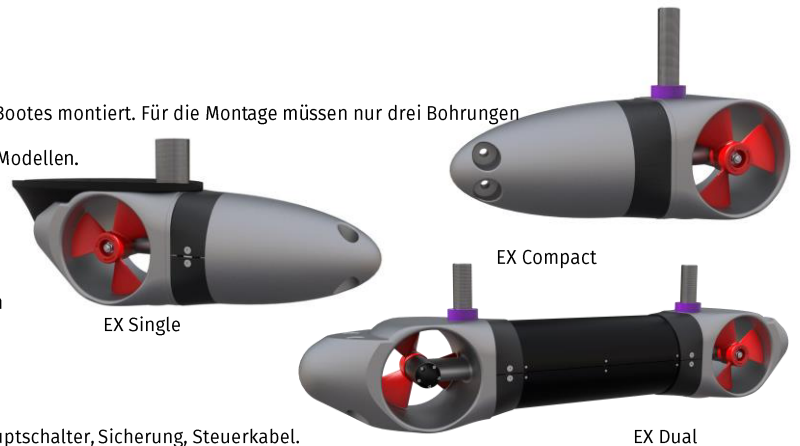
Die Strahler der EX-Serie werden außen am äußersten Bug oder Heck des Bootes montiert. Für die Montage müssen nur drei Bohrungen vorgenommen werden. Es fallen keine Laminierarbeiten an. Dadurch ergeben sich wesentlich geringere Einbaukosten als bei anderen Modellen.

EX SINGLE, COMPACT UND DUAL BUG- & HECKSTRAHLER

Merkmale:

- Elektromotor für bis zu 5 Minuten Nonstop Betrieb
- Extrem robustes seewasserfestes Aluminiumgehäuse durch harteloxieren
- 3-Blatt Vector Propeller
- Wasserdichte Hohlwelle aus Edelstahl dient als Kabelführung. Mit Neopren und Gummifittings zur Abdichtung.
- EX Single & Compact: 1 Motor und 1 Propeller
- EX Dual: 2 Motoren und 2 Propeller

Im Grundpreis sind nicht enthalten: Montage-Kit, Bedienpanel, Batterie Hauptschalter, Sicherung, Steuerkabel.



Art.Nr.	Modellbezeichnung	Bootslänge	Tunnel-Ø	Spannung	Max. Schub bei 11.5V/23V	Leistung bei 11,5/23V	Länge der Antriebseinheit	Gewicht	Preis incl. 19% MwSt.
SPEX95S	EX 95 Single	10 - 15m	150mm	24V	67 kg	3.0 kw	55 cm	19.5 kg	5 068.00 €
SPEX180D	EX 180 Dual	14 - 18m	150mm	24V	130 kg	6.0 kw	108 cm	35.0 kg	11 056.00 €
SPEX70C	EX 70 Compact	9.5 - 13m	150mm	24V	67 kg	3.0 kw	44 cm	12 kg	5 003.00 €

MONTAGESÄTZE UND ZUBEHÖR (S000T500)

SP50151	EX Compact Montage-Kit	217.00 €
SP50152	EX Single & Dual Montage-Kit (EX Dual benötigt 2x SP50152)	367.00 €
SP50155	EX Single GFK-Adapter für V-Rümpfe (zusätzlich zu SP50152)	703.00 €
SP50154	EX Single Mooring- und Ankerleinenabweiser (montiert am hinteren Teil)	261.00 €
SP50211	DC-DC Ladegerät Spannungswandler 12-24V 10Ah	421.00 €

Diese Preisliste ersetzt alle bisherigen. Preisänderungen ohne Vorankündigung bleiben vorbehalten. Wenn oben nicht anders spezifiziert, gelten die Preise ab Schenefeld & inklusive 19% Mehrwertsteuer.

Sonderangebote und Aktionen immer aktuell auf www.sailtec.de!

PROPORTIONALE, STUFENLOSE DREHZAHLSTEUERUNG

S00T500

Die meisten Bug- und Heckstrahlruder funktionieren nach einem einfachen Prinzip: Taste drücken oder Joystick bewegen und der Strahler gibt alles, was er kann. Das kann schon sehr hilfreich sein. Jedoch kann man die Unterstützung des Bug- und/oder Heckstrahlruders noch perfektionieren:

Rüsten Sie Ihr bestehendes System mit der Sleipner **PRO**portionalsteuerung auf. Durch die exakte Steuerung der Schubleistung mit **stufenlos** regelbaren Bug- und Heckschrauben lassen sich Yachten jetzt noch souveräner manövrieren. Das stoßweise Betätigen zur Regelung der Schubleistung wie es bei konventionellen Bugschrauben nötig ist entfällt dadurch.

Die Betriebszeit der Bugschraube wird deutlich verlängert und das Geräuschniveau merkbar abgesenkt. Die stufenlose Regelung der Bugschraube erlaubt die Wahl von stärkeren Modellen, die bei beispielweise halber Schubleistung praktisch **kontinuierlich** betrieben werden können (in Abhängigkeit des konkreten Modells und der Batterie-Kapazität).

Dank der **HOLD-Funktion** wird es Ihnen ermöglicht, die Querstrahlruder mit einem konstanten Schub zu steuern, sodass bei Wind oder Strömung die Position weiter gehalten werden kann, ohne dabei selbst kontinuierlich das Bedienpanel zu bedienen. Dadurch lassen sich Anlege-manöver auch alleine souverän durchführen.



DIE VORTEILE AUF EINEM BLICK:

- Anlegemanöver auch allein durchführbar
- Große Modellauswahl
- Verlängerte Betriebszeiten
- Reduziertes Geräuschniveau
- Variable Schubkraftregelung
- Beste Wahl für Joystick Steuerung
- Einzigartige Feststellfunktion

UPGRADE FÜR VORHANDENE QUERSTRAHLER, BESTEHEND AUS:

PPC POWER CONTROLLER			
SP	PPC520	Leistungssteuereinheit, liefert bis zu 500A (12V/24V), passend für - 12V Querstrahler SE25-SE60 - 24V Querstrahler SE50-SE130, SR80-SR130, SX80-SX100	1 893.00 €
SP	PPC820	Leistungssteuereinheit, liefert bis zu 1000A (12V/24V), passend für - 12V Querstrahler SE80-SE130, SR80-SR130, SX80-SX100 - 24V Querstrahler SE150-SE250, SR170	2 014.00 €
SP	PPC840	Leistungssteuereinheit, liefert bis zu 550A (48V), passend für - 48V Querstrahler SE300	2 375.00 €
Kabelsatz Antriebseinheit			
SP	81999	Upgrade-Kit Kabelsatz und Thermosensor für Querstrahler-Antriebseinheit SE25/30/40/50/60/80/130/150/170	81.00 €
SP	81998	Upgrade-Kit Kabelsatz und Thermosensor für Querstrahler-Antriebseinheit SE100/120/210/250	81.00 €
SP	81997	Upgrade-Kit Kabelsatz und Thermosensor für Querstrahler-Antriebseinheit SR80-SR100	123.00 €

BENÖTIGTE KOMponentEN FÜR EIN UPGRADE EINER SE ZUR SEP ANTRIEBSEINHEIT

Modellbezeichnung	PPC 12V	PPC 24V	Upgrade Kit	Preis für 12V	Preis für 24V
SE 25, Einfachpropeller	PPC 520	n.v.	SP81999	1 974.00 €	n.v.
SE 30, Einfachpropeller	PPC 520	n.v.	SP81999	1 974.00 €	n.v.
SE 40, Einfachpropeller	PPC 520	n.v.	SP81999	1 974.00 €	n.v.
SE 50, Einfachpropeller	PPC 520	PPC 520	SP81999	1 974.00 €	1 974.00 €
SE 60, Einfachpropeller	PPC 520	PPC 520	SP81999	1 974.00 €	1 974.00 €
SE 80, Doppelpropeller	PPC 820	PPC 520	SP81999	2 095.00 €	1 974.00 €
SE 100, Doppelpropeller	PPC 820	PPC 520	SP81998	2 095.00 €	1 974.00 €
SE 120, Doppelpropeller	n.v.	PPC 520	SP81998	n.v.	1 974.00 €
SE 130, Doppelpropeller	PPC 820	PPC 520	SP81999	2 095.00 €	1 974.00 €
SE 150, Doppelpropeller	n.v.	PPC 820	SP81999	n.v.	2 095.00 €
SE 170, Doppelpropeller, gegenläufig	n.v.	PPC 820	SP81999	n.v.	2 095.00 €
SE 210, Doppelpropeller, gegenläufig	n.v.	PPC 820	SP81998	n.v.	2 095.00 €
SE 250, Doppelpropeller, gegenläufig	n.v.	PPC 820	SP81998	n.v.	2 095.00 €

**AUCH MARKENFREMDE FABRIKATE KÖNNEN SO AUFGERÜSTET WERDEN.
FÜR EIN INDIVIDUELLES ANGEBOT KONTAKTIEREN SIE UNS BITTE!**

Diese Preisliste ersetzt alle bisherigen. Preisänderungen ohne Vorankündigung bleiben vorbehalten. Wenn oben nicht anders spezifiziert, gelten die Preise ab Schenefeld & inklusive 19% Mehrwertsteuer.

Sonderangebote und Aktionen immer aktuell auf www.sailtec.de!

PRO SERIE: DREHZAHLGESTEUERTE QUERSTRAHLER, VORMONTIERT AB WERK

5140T400



PROPORTIONAL GESTEUERTE STANDARD TUNNEL QUERSTRAHLER, DIE SEP-SERIE



Basierend auf der SE-Serie wird die SEP-Serie ab Werk vorbereitet für die PROportionalsteuerung geliefert. Auch in funkgeschützter Ausführung lieferbar.

Im Grundpreis sind nicht enthalten: Tunnel, Bedienpanel, Batterie Hauptschalter, Sicherung, S-Link Kabel.

Art.Nr.	Modellbezeichnung	Bootslänge	Tunnel-Ø	Spannung	Max. Schub bei 12V/24V	Leistung bei 10,5/21V	Höhe der Antriebseinheit	Gewicht	Preis incl. 19% MwSt.
SPSEP25/110S	SEP 25, Einfachpropeller	> 7m	110 mm	12V	30 kg	1.50 kW	247 mm	9,5 kg	2 721,00 €
SPSEP30/125S	SEP 30, Einfachpropeller	6 - 8,5m	125 mm	12V	38 kg	1.60 kW	234 mm	9,5 kg	2 792,00 €
SPSEP40/125S	SEP 40, Einfachpropeller	8 - 10,5m	125 mm	12V	47 kg	2.20 kW	234 mm	10 kg	2 924,00 €
SPSEP50/140S	SEP 50, Einfachpropeller	8 - 11m	140 mm	12V	62 kg	2.40 kW	258 mm	15 kg	3 209,00 €
SPSEP60/185S-12V	SEP 60, Einfachpropeller	9 - 12m	185 mm	12V	73 kg	3.10 kW	265 mm	16 kg	3 303,00 €
SPSEP60/185S-24V	SEP 60, Einfachpropeller	9 - 12m	185 mm	24V	73 kg	3.10 kW	265 mm	16 kg	3 303,00 €
SPSEP80/185T-12V	SEP 80, Doppelpropeller	11 - 15m	185 mm	12V	96 kg	4.40 kW	361 mm	20 kg	3 590,00 €
SPSEP80/185T-24V	SEP 80, Doppelpropeller	11 - 15m	185 mm	24V	96 kg	4.40 kW	361 mm	20 kg	3 509,00 €
SPSEP100/185T-12V	SEP 100, Doppelpropeller	12 - 17m	185 mm	12V	116 kg	6.30 kW	361 mm	31 kg	4 500,00 €
SPSEP100/185T-24V	SEP 100, Doppelpropeller	12 - 17m	185 mm	24V	116 kg	6.30 kW	361 mm	31 kg	4 420,00 €
SPSEP120/215T	SEP 120, Doppelpropeller	13 - 18m	215 mm	24V	139 kg	6.50 kW	389 mm	34 kg	4 615,00 €

GRÖßERE PROPORTIONAL GESTEUERTE TUNNELSTRABLER WERDEN DURCH DIE E-SERIE ABGEDECKT.

PROPORTIONAL GESTEUERTE EXTERNE QUERSTRAHLER, SXP-SERIE

Basierend auf der SX-Serie wird die SXP-Serie ab Werk vorbereitet für die PROportionalsteuerung geliefert.

Im Grundpreis sind nicht enthalten: Bedienpanel, Batterie Hauptschalter, Sicherung, S-Link Kabel.

Art.Nr.	Modellbezeichnung	Tunnel-Ø	Spannung	Max. Schub bei 12V/24V	Leistung bei 10,5/21V	Abmessungen H x B x T	Gewicht	Preis incl. 19% MwSt.
SPSXP35/140-50mm	SXP 35 Heckstrahler, max. 50mm Rumpf	140 mm	12V	42 kg	1.8 kW	374x183x180mm	11 kg	5 130,00 €
SPSXP35/140-150mm	SXP 35 Heckstrahler, max. 150mm Rumpf	140 mm	12V	42 kg	1.8 kW	374x183x180mm	11 kg	5 241,00 €
SPSXP50/140-50mm	SXP 50 Heckstrahler, max. 50mm Rumpf	140 mm	12V	62 kg	2.6 kW	374x183x180mm	11 kg	5 442,00 €
SPSXP50/140-150mm	SXP 50 Heckstrahler, max. 150mm Rumpf	140 mm	12V	62 kg	2.6 kW	374x183x180mm	11 kg	5 533,00 €
SPSXP35/140-50POD	SXP 35 Hydropod, max. 50mm Rumpf	140 mm	12V	42 kg	1.8 kW	630x183x180mm	11 kg	5 448,00 €
SPSXP50/140-50POD	SXP 50 Hydropod, max. 50mm Rumpf	140 mm	12V	62 kg	2.6 kW	630x183x180mm	11 kg	5 784,00 €
SPSXP80/185T-12V	SXP 80 Heckstrahler	185 mm	12V	96 kg	4.4 kW	536x361x303mm	52 kg	6 287,00 €
SPSXP80/185T-24V	SXP 80 Heckstrahler	185 mm	24V	96 kg	4.4 kW	536x361x303mm	52 kg	6 187,00 €
SPSXP100/185T-12V	SXP 100 Heckstrahler	185 mm	12V	116 kg	6.3 kW	536x361x303mm	57 kg	7 115,00 €
SPSXP100/185T-24V	SXP 100 Heckstrahler	185 mm	24V	116 kg	6.3 kW	536x361x303mm	57 kg	6 927,00 €

PROPORTIONAL GESTEUERTE AUSFAHRBARE QUERSTRAHLER, SRP-SERIE

Basierend auf der SR-Serie wird die SRP-Serie ab Werk vorbereitet für die PROportionalsteuerung geliefert.

Im Grundpreis sind nicht enthalten: Einbaurahmen, Bedienpanel, Batterie Hauptschalter, Sicherung, S-Link Kabel.

Art.Nr.	Bootslänge	Tunnel-Ø	Spannung	Max. Schub bei 12V/24V	Leistung bei 10,5V	Maße der Antriebseinheit	Gewicht	Preis incl. 19% MwSt.
SPSRP80/185T-12V	10 - 15m	185 mm	12V	96 kg	4.4 kw	716 (L) x 413 (H) x 335 (B) mm	31 kg	8 189,00 €
SPSRP80/185T-24V	10 - 15m	185 mm	24V	96 kg	4.4 kw	716 (L) x 413 (H) x 335 (B) mm	31 kg	8 189,00 €
SPSRP100/185T-12V	10 - 17m	185 mm	12V	116 kg	6.3 kw	752 (L) x 467 (H) x 335 (B) mm	44 kg	8 845,00 €
SPSRP100/185T-24V	10 - 17m	185 mm	24V	116 kg	6.3 kw	752 (L) x 467 (H) x 335 (B) mm	44 kg	8 741,00 €

Modell SRVP:

SPSRVP80/185T-12V	10 - 15m	185 mm	12V	96 kg	4.4 kw	561 (L) x 489 (H) x 359 (B) mm	31 kg	7 414,00 €
SPSRVP80/185T-24V	10 - 15m	185 mm	24V	96 kg	4.4 kw	561 (L) x 489 (H) x 359 (B) mm	44 kg	7 414,00 €
SPSRVP100/185T-12V	10 - 17m	185 mm	12V	116 kg	6.3 kw	561 (L) x 531 (H) x 359 (B) mm	82 kg	7 958,00 €
SPSRVP100/185T-24V	10 - 17m	185 mm	24V	116 kg	6.3 kw	561 (L) x 531 (H) x 359 (B) mm	88 kg	7 902,00 €

Modell SRLP:

SPSRLP100/185T-12V	10 - 17m	185 mm	12V	116 kg	6.3 kw	848 (L) x 434 (H) x 359 (B) mm	41 kg	10 470,00 €
SPSRLP100/185T-24V	10 - 17m	185 mm	24V	116 kg	6.3 kw	848 (L) x 434 (H) x 359 (B) mm	44 kg	10 365,00 €

Diese Preisliste ersetzt alle bisherigen. Preisänderungen ohne Vorankündigung bleiben vorbehalten. Wenn oben nicht anders spezifiziert, gelten die Preise ab Schenefeld & inklusive 19% Mehrwertsteuer.

Sonderangebote und Aktionen immer aktuell auf www.sailtec.de!

ZUBEHÖR FÜR ELEKTRISCHE QUERSTRAHLER

BEDIENELEMENTE FÜR STANDARD ANSTEUERUNG

S140T400



Die Bedienelemente sind für 12 und 24V Querstrahler gleichermaßen einsetzbar.

SP 8950G	Taster Bedienpanel für Tunnelstrahler, 70x70mm	148.00 €
SP 8960G	Joystick Bedienpanel für Tunnelstrahler, 70x70mm	205.00 €
SP 8955G	Taster Bedienpaneel rund, mit Chromring, 86.5mm Durchmesser	158.00 €
SP 8965	Schiffchen Bedienpanel rund, mit Chromring, 86.5mm Durchmesser	205.00 €
SP 8940G	Doppel-Joystick Bedienpanel für Bug- und Heckstrahler, 120x70mm	345.00 €
SP 8909C	Schiffchen Bedienpanel für Bug- und Heckstrahler, 120x70mm	316.00 €
SP RC-20E	Funkfernbedienung 4 Kanal für Bug- und Heckstrahler (1 Sender + 1 Empfänger)	399.00 €
SP RC-21E	Funkfernbedienung 4 Kanal für Bugstrahler und Ankerwinde (1 Sender + 1 Empfänger)	399.00 €
SP RC-22E	Funkfernbedienung 4 Kanal für Bug- und Heckankerwinde (1 Sender + 1 Empfänger)	399.00 €
SP RC-23E	Funkfernbedienung 8 Kanal für Bug- und Heckstrahler und Bug- und Heck-Ankerwinde (1 Sender + 1 Empfänger)	600.00 €
SP RCT-20E	Sender einzeln für Funkfernbedienung Bug- und Heckstrahler	215.00 €
SP RCR-2E	Empfänger einzeln für Funkfernbedienung Bug- und Heckstrahler	288.00 €

BEDIENELEMENTE FÜR S-LINK ANSTEUERUNG

S140T400



Die Bedienelemente sind für 12 und 24V Querstrahler gleichermaßen einsetzbar.

SP 8700	Tipptastenpanel für ausfahrbare Querstrahler (nur SR-Serie) – S-Link System	264.00 €
SP PJC211	Joystick Bedienpanel mit Display für Proportionalsteuerung 12/24V – S-Link System	618.00 €
SP PJC212	Doppel-Joystick Bedienpanel mit Display für Proportionalsteuerung 12/24V – S-Link System	662.00 €
SP RCS-20E	Funkfernbedienung 4 Kanal für Bug- und Heckstrahler (1 Sender + 1 Empfänger) – S-Link System	493.00 €
SP RCT-20E	Sender einzeln für Funkfernbedienung Bug- und Heckstrahler	215.00 €
SP RCRS-2E	Empfänger einzeln für Funkfernbedienung Bug- und Heckstrahler – S-Link System	298.00 €

SICHERUNGEN

S000T500



SP ANLHOLD	Sicherungshalter	36.00 €
SP ANLHOLD-C	Sicherungshalter mit transparenter Kunststoffabdeckung	73.00 €
SP ANL80	80 Amp Sicherung für EX75S, EX55C	10.00 €
SP ANL100	100 Amp Sicherung für EX35S, EX95S, EX25C, EX70C, EX180D (benötigt 2x)	10.00 €
SP ANL125	125 Amp Sicherung für EX55S, EX40C, EX110D (benötigt 2x), E100/48V, ER(L/V)100/48V, E130/48V, ER(L/V)130/48V	10.00 €
SP ANL150	150 Amp Sicherung für SE20, SE25, SE30, SE50/24V, SE60/24V, SP55/24V, SX35, E120/48V, ER(L/V)120/48V, E170/48V, ER(L/V)170/48V	10.00 €
SP ANL250	250 Amp Sicherung für SE40, SE60/12V, SE80/24V, SP55/12V, SP75/24V, SX80/24V, SR(L/V)80/24V, E100/24V, ER(L/V)100/24V, E130/24V, ER(L/V)130/24V, E210/48V, ER(L/V)210/48V, E250/48V, ER(L/V)250/48V	10.00 €
SP ANL300	300 Amp Sicherung für E120/24V, ER(L/V)120/24V	12.00 €
SP ANL325	325 Amp Sicherung für SE50/12V, SE60/12V, SE100/24V, SE120, SE125/24V, SE130/24V, SE300/48V, SP95/24V, SP125/24V, SP285/48V, SX50/12V, SX100/24V, SR(L/V)100/24V, SR(L/V)130/24V, E300/48V, ER(L/V)300/48V	12.00 €
SP ANL355	355 Amp Sicherung für E170/24V, ER(L/V)170/24V	12.00 €
SP ANL400	400 Amp Sicherung für SE80/12V, SE170, SX80/12V, SR(L/V)80/12V, SR(L/V)170, E150/24V, ER(L/V)150/24V	12.00 €
SP ANL500	500 Amp Sicherung für SE100/12V, SE130/12V, SE150, SE210, SE240, SE250, SX100/12V, SR(L/V)100/12V, SR(L/V)130/12V, SR(L/V)170V, SR(L/V)210, SR(L/V)250, SR(L/V)300, E210/24V, ER(L/V)210/24V, E250/24V, ER(L/V)250/24V	12.00 €

Diese Preisliste ersetzt alle bisherigen. Preisänderungen ohne Vorankündigung bleiben vorbehalten. Wenn oben nicht anders spezifiziert, gelten die Preise ab Schenefeld & inklusive 19% Mehrwertsteuer.

Sonderangebote und Aktionen immer aktuell auf www.sailtec.de!

STEUERKABEL PLUG & PLAY

S000T500

SP 61277-04M	4m Steuerkabel 4-adrig, komplett mit Universalstecker	27.00 €
SP 61277-07M	7m Steuerkabel 4-adrig, komplett mit Universalstecker	37.00 €
SP 61277-09M	9m Steuerkabel 4-adrig, komplett mit Universalstecker	46.00 €
SP 61277-12M	12m Steuerkabel 4-adrig, komplett mit Universalstecker	54.00 €
SP 61277-15M	15m Steuerkabel 4-adrig, komplett mit Universalstecker	65.00 €
SP 61277-18M	18m Steuerkabel 4-adrig, komplett mit Universalstecker	80.00 €
SP 61277-22M	22m Steuerkabel 4-adrig, komplett mit Universalstecker	92.00 €
SP 61274	Kabelweiche für Zusatzpanel, 4-adrig	17.00 €



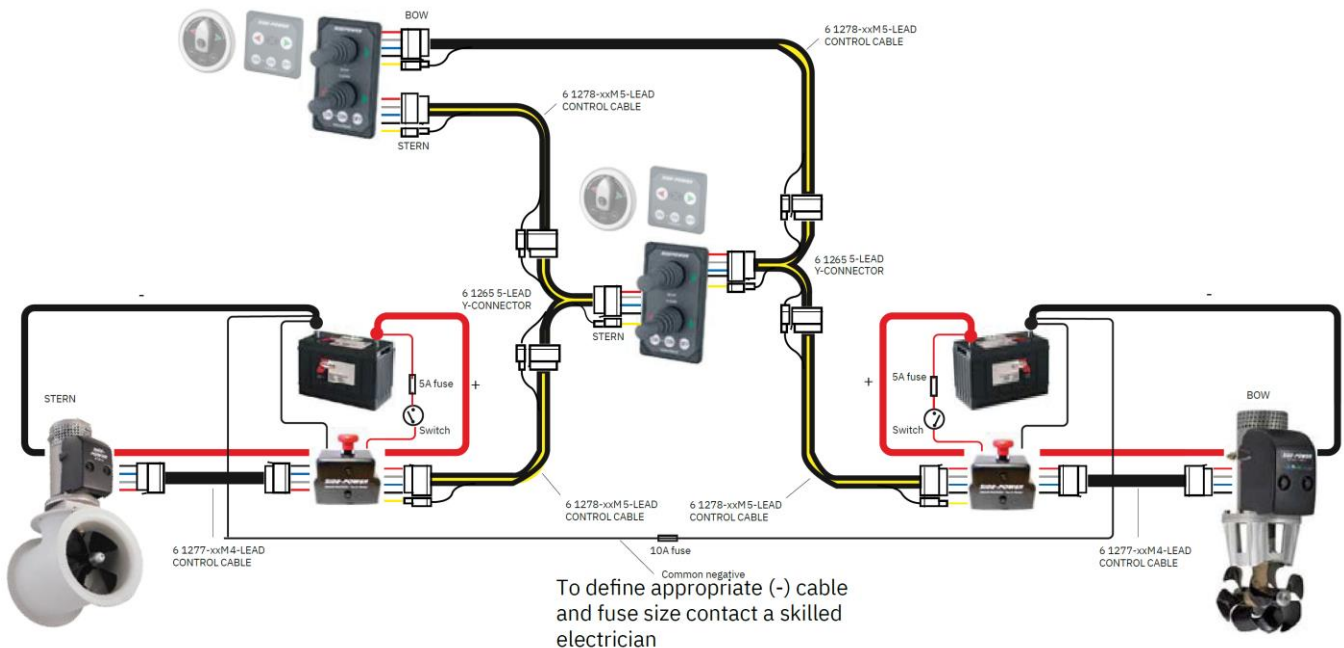
Bei Installation eines autom. Hauptschalters: (5-adriges Kabel vom Panel zum autom. Hauptsch., weiter mit 4-adrigem Kabel vom autom. Hauptsch. zum Strahlruder)

SP 61278-04M	4m Steuerkabel 5-adrig, komplett mit Universalstecker	30.00 €
SP 61278-07M	7m Steuerkabel 5-adrig, komplett mit Universalstecker	46.00 €
SP 61278-09M	9m Steuerkabel 5-adrig, komplett mit Universalstecker	53.00 €
SP 61278-12M	12m Steuerkabel 5-adrig, komplett mit Universalstecker	64.00 €
SP 61278-15M	15m Steuerkabel 5-adrig, komplett mit Universalstecker	75.00 €
SP 61278-18M	18m Steuerkabel 5-adrig, komplett mit Universalstecker	89.00 €
SP 61278-22M	22m Steuerkabel 5-adrig, komplett mit Universalstecker	93.00 €
SP 61265	Kabelweiche für Zusatzpanel, 5-adrig	24.00 €

ZUBEHÖR ELEKTROINSTALLATION

S000T500

SP ED125	Batterie-Not-Stop-Schalter 125A (SE30, SE40, SE60, SE80 24V)	59.00 €
SP ED250	Batterie-Not-Stop-Schalter einpolig, 250A, für alle Typen	85.00 €
SP ED252	Batterie-Not-Stop-Schalter zweipolig, 250A, für alle Typen	115.00 €
SP 897612	Automatischer Hauptschalter 12V, mit manueller Ausschaltung	444.00 €
SP 897612-IP	Automatischer Hauptschalter 12V, mit manueller Ausschaltung, funkengeschützt	510.00 €
SP 897624	Automatischer Hauptschalter 24V, mit manueller Ausschaltung	444.00 €
SP 897624-IP	Automatischer Hauptschalter 24V, mit manueller Ausschaltung, funkengeschützt	510.00 €
SP 10112A	Switch Box zum Betrieb von 24V Querstrahlern am 12V Netz (SE170)	1 282.00 €
SP 15112A	Switch Box zum Betrieb von 24V Querstrahlern am 12V Netz (SP240, SE250)	1 523.00 €



Diese Preisliste ersetzt alle bisherigen. Preisänderungen ohne Vorankündigung bleiben vorbehalten. Wenn oben nicht anders spezifiziert, gelten die Preise ab Schenefeld & inklusive 19% Mehrwertsteuer.

Sonderangebote und Aktionen immer aktuell auf www.sailtec.de

S-LINK SYSTEMKOMPONENTEN FÜR E-, SEP-, ER-, SR- UND SRP-SERIE



S-Link ist ein CAN-Bus-Steuerungssystem mit komplett intelligenter Kommunikation zwischen allen Komponenten in dem System, ganz wie ein Computer Netzwerk.

Hauptvorteile sind:

- Runde, kompakte und wassergeschützte Stecker mit farblicher Kennung, zur Vermeidung eines falschen Zusammensteckens
- Unlimitierte Anzahl von Befehls- oder Informationsübertragungen auf einem Kabel
- Benutzerfeedback am Bedienpanel
- Intelligente Fehlerdiagnose

S-LINK KABEL UND VERBINDER

S000T500

Basiskabel: Ist die Hauptleitung durchs Schiff		
SP 61320-0,2m	Basiskabel 0,2m	45,00 €
SP 61320-2m	Basiskabel 2,0m	52,00 €
SP 61320-4m	Basiskabel 4,0m	64,00 €
SP 61320-7m	Basiskabel 7,0m	80,00 €
SP 61320-10m	Basiskabel 10,0m	102,00 €
SP 61320-15m	Basiskabel 15,0m	123,00 €
SP 61320-20m	Basiskabel 20,0m	159,00 €
SP 61326	T-Stück zum Verbinden der einzelnen Basiskabel-Abschnitte mit den Versorgungskabeln	33,00 €
SP 61403	T-Stück 4-fach	80,00 €
SP 61327	Basiskabel-Endstück	24,00 €
SP 61322	Basiskabel-Verlängerungsstück (zur Verlängerung der Hauptleitung)	29,00 €

Versorgungskabel: Jedes im System befindliche Gerät muss mit dem Versorgungskabel mittels eines T-Stücks an das Basiskabel angeschlossen werden		
SP 61321-0,4m	Versorgungskabel 0,4m	45,00 €
SP 61321-1m	Versorgungskabel 1,0m	47,00 €
SP 61321-3m	Versorgungskabel 3,0m	56,00 €
SP 61321-5m	Versorgungskabel 5,0m	70,00 €

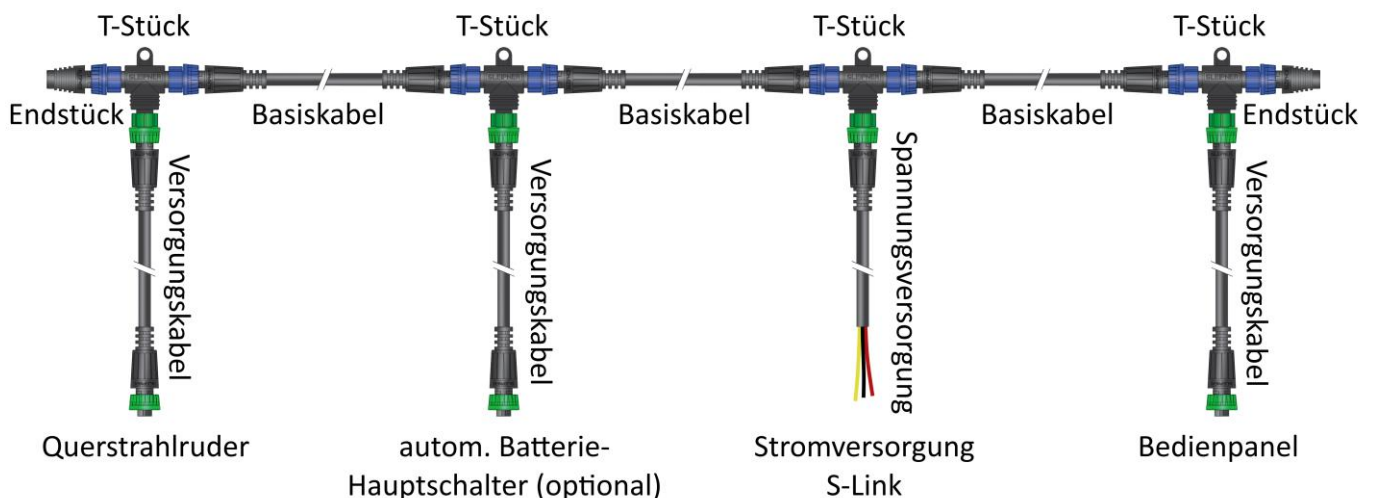
Stromversorgungskabel: Versorgt das S-Link System mit Strom		
SP 61328	Kabel Steuerspannungsversorgung, Länge 2,5m	31,00 €



WEITERE S-LINK KOMPONENTEN

S140T400		
SP 8700	Tipptastenpanel für ausfahrbare Querstrahler	264,00 €
SP PJC211	Joystick Bedienpanel mit Display für Proportionalsteuerung 12/24V - S-link System	618,00 €
SP PJC212	Doppel-Joystick Bedienpanel mit Display für Proportionalsteuerung 12/24V - S-link System	662,00 €
SP 897712	Automatischer Hauptschalter 12V, für S-Link System (S000T500)	603,00 €
SP 897724	Automatischer Hauptschalter 24V, für S-Link System (S000T500)	603,00 €
SP 8730B/S	S-Link Interface, zum Anschluss von Fußrastern und Funkfernbedienungen/ Bedienpanels an ein S-Link System	432,00 €

S-LINK SCHEMA:



Diese Preisliste ersetzt alle bisherigen. Preisänderungen ohne Vorankündigung bleiben vorbehalten. Wenn oben nicht anders spezifiziert, gelten die Preise ab Schenefeld & inklusive 19% Mehrwertsteuer.

Sonderangebote und Aktionen immer aktuell auf www.sailtec.de

GFK TUNNEL FÜR E & SE-SERIE

S000T500

Tunnel für SE20, SE25:

SP 4001	Tunnel 110mm Ø x 750mm lang	121.00 €
SP 4010	Tunnel 110mm Ø x 1000mm lang	161.00 €

Tunnel für SE30, SE40:

SP 5001	Tunnel 125mm Ø x 600mm lang	122.00 €
SP 5002	Tunnel 125mm Ø x 900mm lang	183.00 €
SP 5003	Tunnel 125mm Ø x 1250mm lang	229.00 €

Tunnel für SE50:

SP 6030	Tunnel 140mm Ø x 750mm lang	142.00 €
SP 6031	Tunnel 140mm Ø x 1000mm lang	212.00 €
SP 6032	Tunnel 140mm Ø x 1500mm lang	267.00 €

Tunnel für SE60:

SP 8001	Tunnel 185mm Ø x 4mm Wandstärke, 750mm lang	185.00 €
SP 8010	Tunnel 185mm Ø x 4mm Wandstärke, 1000mm lang	223.00 €
SP 8015	Tunnel 185mm Ø x 4mm Wandstärke, 1500mm lang	381.00 €

Tunnel für SE80, SE100:

SP 9010	Tunnel 185mm Ø x 6mm Wandstärke, 1000mm lang	259.00 €
SP 9003	Tunnel 185mm Ø x 6mm Wandstärke, 1250mm lang	297.00 €
SP 9015	Tunnel 185mm Ø x 6mm Wandstärke, 1500mm lang	367.00 €

Tunnel für SE120, SE150:

SP 12010	Tunnel 215mm Ø x 6mm Wandstärke, 1000mm lang	313.00 €
SP 12015	Tunnel 215mm Ø x 6mm Wandstärke, 1500mm lang	457.00 €
SP 12020	Tunnel 215mm Ø x 6mm Wandstärke, 2000mm lang	599.00 €

Tunnel für SE130, SE170, SE210:

SP 10010	Tunnel 250mm Ø x 7mm Wandstärke, 1000mm lang	367.00 €
SP 10015	Tunnel 250mm Ø x 7mm Wandstärke, 1500mm lang	542.00 €
SP 10020	Tunnel 250mm Ø x 7mm Wandstärke, 2000mm lang	713.00 €

Tunnel für SE250, SE300:

SP 13010	Tunnel 300mm Ø, 1000mm lang	625.00 €
SP 13015	Tunnel 300mm Ø, 1500mm lang	904.00 €
SP 13020	Tunnel 300mm Ø, 2000mm lang	1189.00 €

ANDERE DURCHMESSER UND LÄNGEN AUF ANFRAGE. STAHL UND ALUMINIUM TUNNEL AUF ANFRAGE

HECKSTRAHLERGEHÄUSE FÜR E & SE-SERIE

S000T500

SP 90124i	Hecktunnel 125mm für SE30, SE40	356.00 €
SP 90052i	Hecktunnel 185mm für SE60	371.00 €
SP 90086i	Hecktunnel 185mm für SE80, SE100	397.00 €
SP 90135i	Hecktunnel 215mm für SE120, SE150	789.00 €
SP 90150i	Hecktunnel 250mm für SE130, SE170	667.00 €
SP 90180i	Hecktunnel 250mm für SE210	985.00 €
SP 90200i	Hecktunnel 300mm für SE250, SE300	1212.00 €

SP 90126	Cowls/Aufsatz für 125mm Heckadapter (SE30/40), Set mit 2 Stk., PVC	165.00 €
SP 90075	Cowls/Aufsatz für 185mm Heckadapter (SE60/80/100), Set mit 2 Stk., GFK, kurze Ausführung	223.00 €
SP 90077	Cowls/Aufsatz für 185mm Heckadapter (SE60/80/100), Set mit 2 Stk., PVC, lange Ausführung	185.00 €
SP 90080	Cowls/Aufsatz für SX80/SX100, Set mit 2 Stk.	204.00 €
SP 90136	Cowls/Aufsatz für 215mm Heckadapter (SE120/150), Set mit 2 Stk., PVC	267.00 €
SP 90130	Cowls/Aufsatz für 250mm Heckadapter (SE130/170/210), Set mit 2 Stk., GFK	494.00 €
SP 90220	Cowls/Aufsatz für 300mm Heckadapter (SE250/300, SP300HYD), Set mit 2 Stk., PVC	556.00 €



Diese Preisliste ersetzt alle bisherigen. Preisänderungen ohne Vorankündigung bleiben vorbehalten. Wenn oben nicht anders spezifiziert, gelten die Preise ab Schenefeld & inklusive 19% Mehrwertsteuer.

Sonderangebote und Aktionen immer aktuell auf www.sailtec.de!

WELCHE KOMPONENTEN BENÖTIGE ICH FÜR EIN ELEKTRISCHES QUERSTRAHLRUDER-SYSTEM?

E SERIE BÜRSTENLOSE PROPORTIONAL GESTEUERTE TUNNEL QUERSTRAHLER

- Antriebseinheit (das Strahlruder an sich)
- Tunnel/Heckstrahlergehäuse
- Sicherungshalter + Sicherung
- S-Link CAN-Bus Verkabelung
- S-Link Bedieneinheit für proportional gesteuerte Querstrahler (PJC)
- Hauptschalter (manuell oder automatisch)
- Batterie/-bank für E-Motor (Starterbatterien bzw. mit hoher CCA)
- Batterie/-bank für S-Link Stromversorgung (Versorgerbatterie(n))
- Stromkabel

SE SERIE STANDARD TUNNEL QUERSTRAHLER

- Antriebseinheit (das Strahlruder an sich)
- Tunnel/Heckstrahlergehäuse
- Sicherungshalter + Sicherung
- Steuerungskabel
- Bedieneinheit für Standard Querstrahler
- Hauptschalter (manuell oder automatisch)
- Batterie/-bank für E-Motor (Starterbatterien bzw. mit hoher CCA)
- Stromkabel

SX SERIE EXTERNE QUERSTRAHLER

- Antriebseinheit (das Strahlruder an sich)
- Extender Block (nicht für Hydropod)
- Sicherungshalter + Sicherung
- Steuerungskabel
- Bedieneinheit für Standard Querstrahler
- Hauptschalter (manuell oder automatisch)
- Batterie/-bank für E-Motor (Starterbatterien bzw. mit hoher CCA)
- Stromkabel

EX SERIE EXTERNE QUERSTRAHLER

- Antriebseinheit (das Strahlruder an sich)
- Montage-Kit
- Sicherungshalter + Sicherung
- Steuerungskabel
- Bedieneinheit für Standard Querstrahler
- Hauptschalter (manuell oder automatisch)
- Batterie/-bank für E-Motor (Starterbatterien bzw. mit hoher CCA)
- Stromkabel

SR SERIE AUSFAHRBARE QUERSTRAHLER

- Antriebseinheit (das Strahlruder an sich)
- Einbaurahmen (nur bei SRL + SRV)
- Sicherungshalter + Sicherung
- S-Link CAN-Bus Verkabelung
- S-Link Bedieneinheit für S-Link Querstrahler (8700 oder PJC)
- Hauptschalter (manuell oder automatisch)
- Batterie/-bank für E-Motor (Starterbatterien bzw. mit hoher CCA)
- Batterie/-bank für S-Link Stromversorgung (Versorgerbatterie(n))
- Stromkabel

SEP SERIE STANDARD PROPORTIONAL GESTEUERTE TUNNEL QUERSTRAHLER

- Antriebseinheit (das Strahlruder an sich)
- Tunnel/Heckstrahlergehäuse
- Sicherungshalter + Sicherung
- S-Link CAN-Bus Verkabelung
- S-Link Bedieneinheit für proportional gesteuerte Querstrahler (PJC)
- Hauptschalter (manuell oder automatisch)
- Batterie/-bank für E-Motor (Starterbatterien bzw. mit hoher CCA)
- Batterie/-bank für S-Link Stromversorgung (Versorgerbatterie(n))
- Stromkabel

SXP SERIE PROPORTIONAL GESTEUERTE EXTERNE QUERSTRAHLER

- Antriebseinheit (das Strahlruder an sich)
- Extender Block (nicht für Hydropod)
- Sicherungshalter + Sicherung
- S-Link CAN-Bus Verkabelung
- S-Link Bedieneinheit für proportional gesteuerte Querstrahler (PJC)
- Hauptschalter (manuell oder automatisch)
- Batterie/-bank für E-Motor (Starterbatterien bzw. mit hoher CCA)
- Batterie/-bank für S-Link Stromversorgung (Versorgerbatterie(n))
- Stromkabel

SRP SERIE PROPORTIONAL GESTEUERTE AUSFAHRBARE QUERSTRAHLER

- Antriebseinheit (das Strahlruder an sich)
- Einbaurahmen (nur bei SRLP + SRVP)
- Sicherungshalter + Sicherung
- S-Link CAN-Bus Verkabelung
- S-Link Bedieneinheit für proportional gesteuerte Querstrahler (PJC)
- Hauptschalter (manuell oder automatisch)
- Batterie/-bank für E-Motor (Starterbatterien bzw. mit hoher CCA)
- Batterie/-bank für S-Link Stromversorgung (Versorgerbatterie(n))
- Stromkabel

ER SERIE BÜRSTENLOSE PROPORTIONAL GESTEUERTE AUSFAHRBARE QUERSTRAHLER

- Antriebseinheit (das Strahlruder an sich)
- Einbaurahmen
- Sicherungshalter + Sicherung
- S-Link CAN-Bus Verkabelung
- S-Link Bedieneinheit für proportional gesteuerte Querstrahler (PJC)
- Hauptschalter (manuell oder automatisch)
- batterie/-bank für E-Motor (Starterbatterien bzw. mit hoher CCA)
- Batterie/-bank für S-Link Stromversorgung (Versorgerbatterie(n))
- Stromkabel

Diese Preisliste ersetzt alle bisherigen. Preisänderungen ohne Vorankündigung bleiben vorbehalten. Wenn oben nicht anders spezifiziert, gelten die Preise ab Schenefeld & inklusive 19% Mehrwertsteuer.

Sonderangebote und Aktionen immer aktuell auf www.sailtec.de!